

# LQ系列机械、手动阀

LQ Series Mechanical, Hand Valve



## 订购代号/Ordering Code

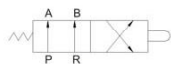
**LQ**      **24**      **04**      **10**

公司代号      位通数      接管口径      形式代号/Type Code  
Company Code      Position and Way Number      Joint Pipe Bore      10:顶杆型  
24:二位四通      04:G1/8"      Pin-lift Model



LQ240410

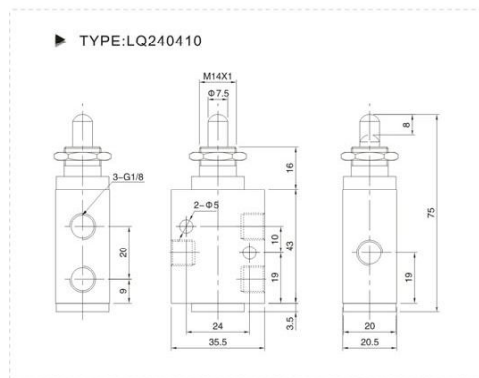
## 图形符号/Graphic symbol



## 规格/Specification

型号/Model	LQ240410
工作介质/Working Medium	经40微米过滤的空气/40 Micron Filtered Air
位置数/The Position Counting	二位四通/Two-position Four-way
接管口径/Joint Pipe Bore	G1/8
工作温度/Operating Temperature	0-60°C
有效截面积/Effective Sectional Area	14m <sup>2</sup> (Cv=0.78)
使用压力/Working-Pressure	0-0.8Mpa

## 外形尺寸/Overall Dimension



# 单向阀

Non-return Valve

## 订购代号/Ordering Code

**KA - L6**

系列代号      接管口径      L20:G3/4"      L25:G1"      L32:G1 1/4"      L40:G1 1/2"      L50:G2"

Series No      Joint Pipe Bore      M5:M5      L6:G1/8"      L8:G1/4"      L10:G3/8"      L15:G1/2"

KA:单向阀系列      Non-return Valve Series



KA-L8



KA-M5

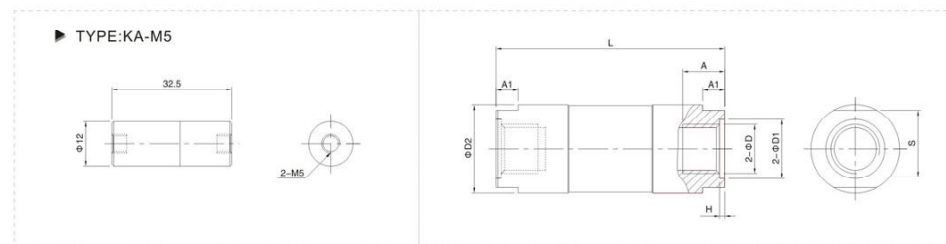
## 图形符号/Graphic symbol



## 规格/Specification

型号/Model	KA-M5	KA-L6	KA-L8	KA-L10	KA-L15	KA-L20	KA-L25	KA-L32	KA-L40	KA-L50
工作介质/Working Medium	经40微米过滤的空气/40 Micron Filtered Air									
接管口径/Joint Pipe Bore	M5	G1/8	G1/4	G3/8	G1/2	G3/4	G1	G1-1/4	G1-1/2	G2
工作温度/Operating Temperature	0-60°C									
使用压力/Working-Pressure	0.05-1.0Mpa									
最大耐压力/Max. Pressure Resistance	1.5Mpa									

## 外形尺寸/Overall Dimension



## 尺寸表/Dimension Sheet

型号/Model	口径 Aperture	A	A1	D	D1	D2	H	L	S
KA-L6	6	10	6	M10 x 1(G1/8)	-	25	-	63	22
KA-L8	8	12	6	M12 x 1.25(G1/4)	-	25	-	63	22
KA-L10	10	14	10	M16 x 1.5(G3/8)	-	38	-	81	34
KA-L15	15	14	10	M20 x 1.5(G1/2)	-	38	-	81	34
KA-L20	20	21	12	M27 x 2(G3/4)	-	50	-	110	45
KA-L25	25	23	12	M33 x 2(G1)	-	50	-	110	45
KA-L32	32	25	22	M42 x 2(G1 1/4)	48	87	2.7	160	77
KA-L40	40	26	24	M48 x 2(G1 1/2)	54	87	2.7	160	77
KA-L50	50	26	24	M60 x 2(G2)	70	98	4.5	186	90

控制元件