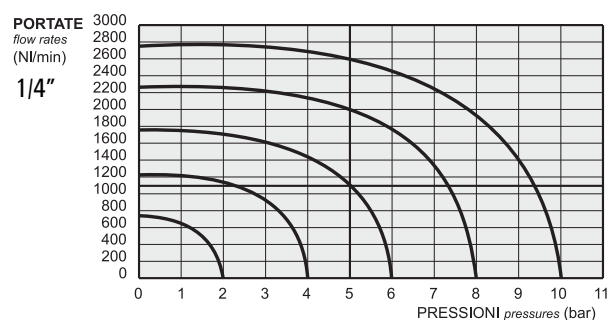
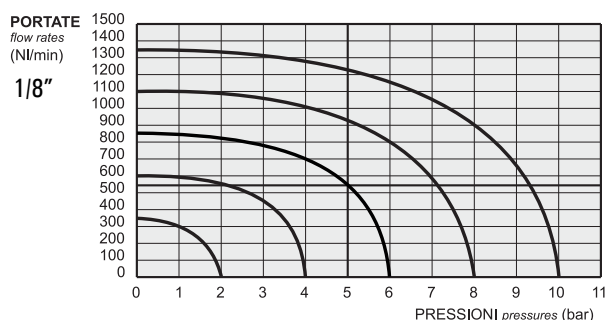




- Valvole a spola 3/2-5/2-5/3 con attacchi filettati G1/8"-G1/4"  
*3/2-5/2-5/3 spool valves with G1/8"-G1/4" threaded ports*
- Installazione in qualsiasi posizione  
*Installation in any position*
- Ampia gamma di azionamenti  
*Comprehensive range of actuations*
- Valvole a leva e turetto: filetto per montaggio a pannello M18x1.5  
*Push/pull and lever valves: thread for panel mounting M18x1.5*
- Versione per attuatore da pannello (foro ø22)  
*Version for actuator for panel mounting (with ø22 hole)*
- Esecuzioni speciali a richiesta  
*Special versions on request*

**Materiali****Corpo:** alluminio 11S**Molle:** INOX**Guarnizioni:** NBR**Spola:** alluminio nichelato**Parti interne:** ottone OT58**Materials****Body:** aluminium 11S**Springs:** stainless steel**Seals:** NBR**Spool:** nickel plated aluminium**Internal parts:** brass OT58

<b>Diametro nominale</b> <i>Nominal orifice</i>		1/8": 5 mm 1/4": 7.5 mm			
<b>Temperatura di esercizio</b> <i>Temperature range</i>		max +60°C			
<b>Pressione di esercizio</b> <i>Working pressure</i>		azionam. diretto <i>direct actuation</i>		az. servopilotato <i>servo-piloted actuation</i>	
		max 10 bar max 1 MPa		2.5 ... 10 bar 0.25 ... 1 MPa	
<b>Forza di azionamento</b> <i>Actuating force</i>	1/8" monost. [1/8" monost.]	1/4" monost. [1/4" monost.]	1/8" bistabile [1/8" bi-stable]	1/4" bistabile [1/4" bi-stable]	
	15 N		20 N		10 N
<b>Fluido</b> <i>Fluid</i>		Aria filtrata 50µ con o senza lubrificazione 50µ filtered, lubricated or non lubricated air			

# valvole ad azionamento manuale

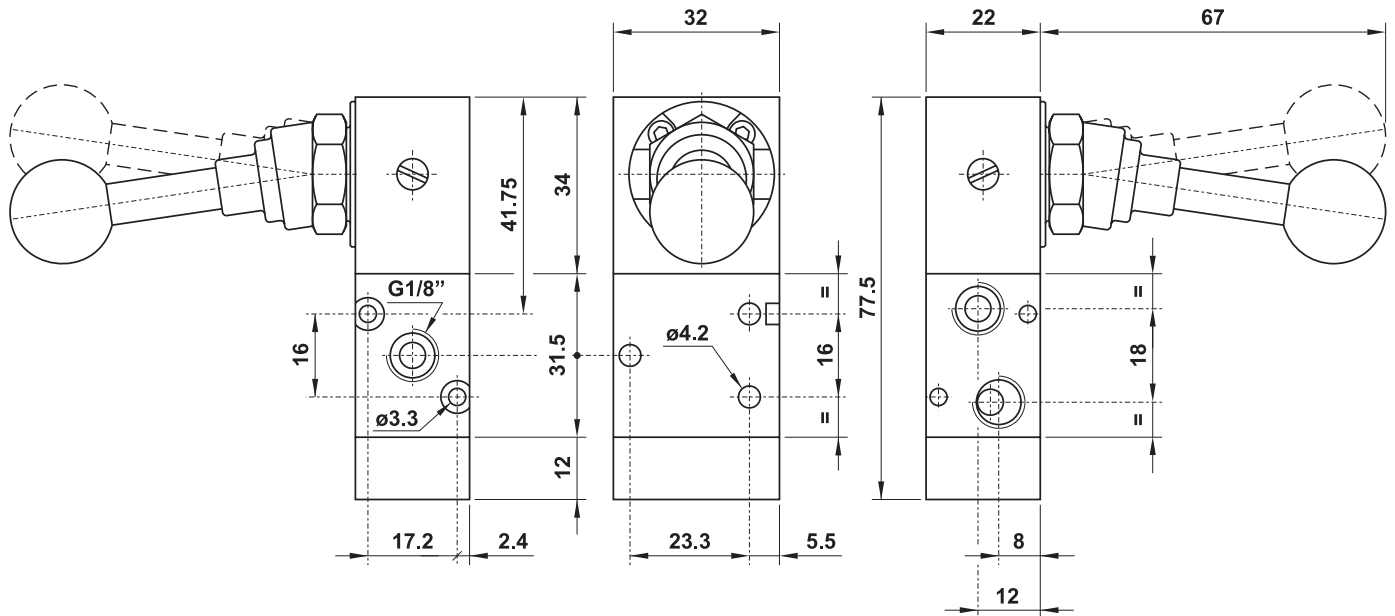
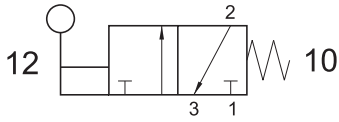
manually actuated valves



## 321 ML90

3/2 1/8" leva 90° - ritorno a molla

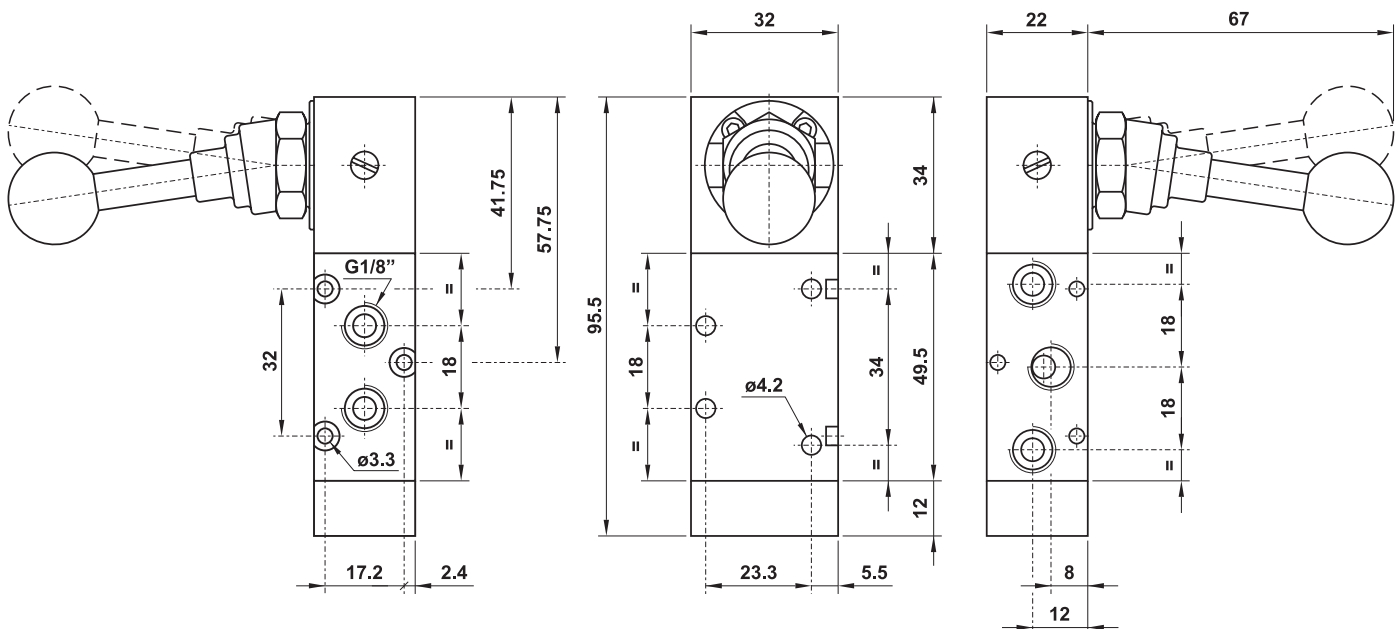
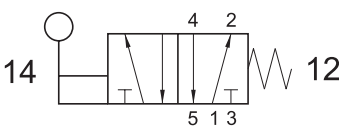
3/2 1/8" 90° lever - spring return



## 521 ML90

5/2 1/8" leva 90° - ritorno a molla

5/2 1/8" 90° lever - spring return



# valvole ad azionamento manuale

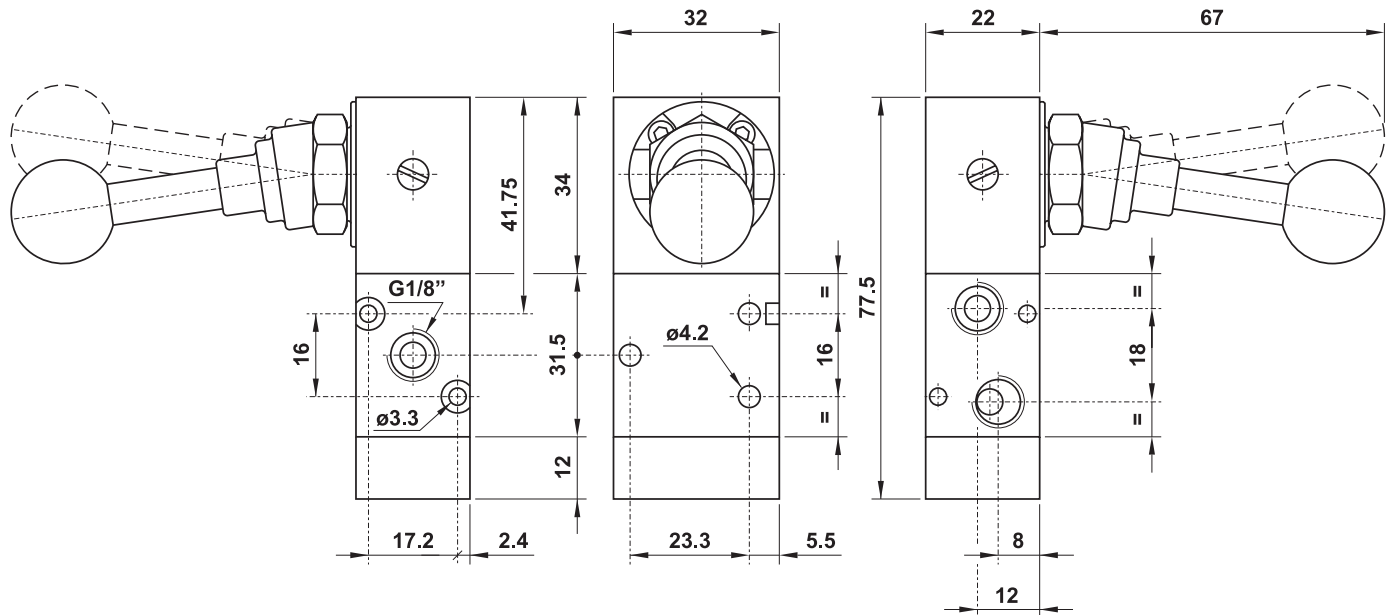
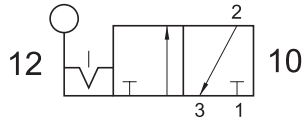
manually actuated valves



## 321 LL90

3/2 1/8" leva 90° bistabile

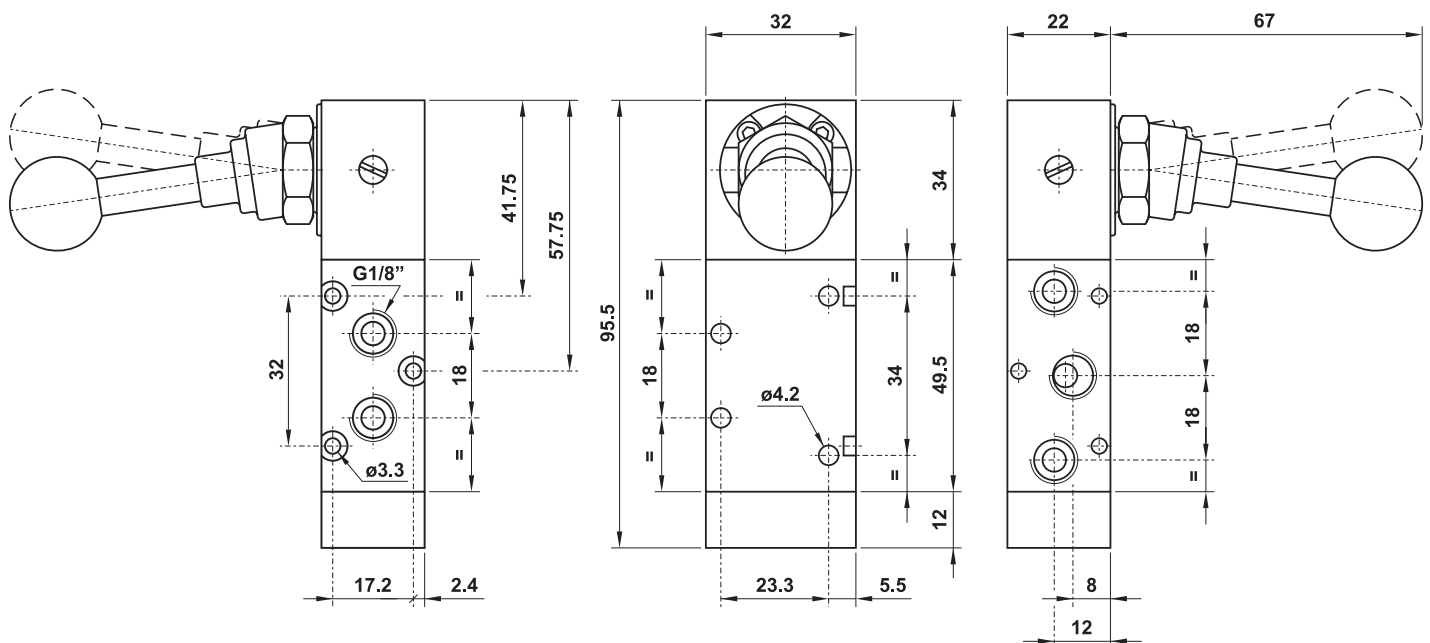
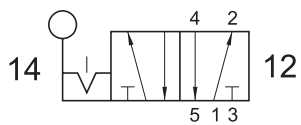
3/2 1/8" 90° bi-stable lever



## 521 LL90

5/2 1/8" leva 90° bistabile

5/2 1/8" 90° bi-stable lever



# valvole ad azionamento manuale

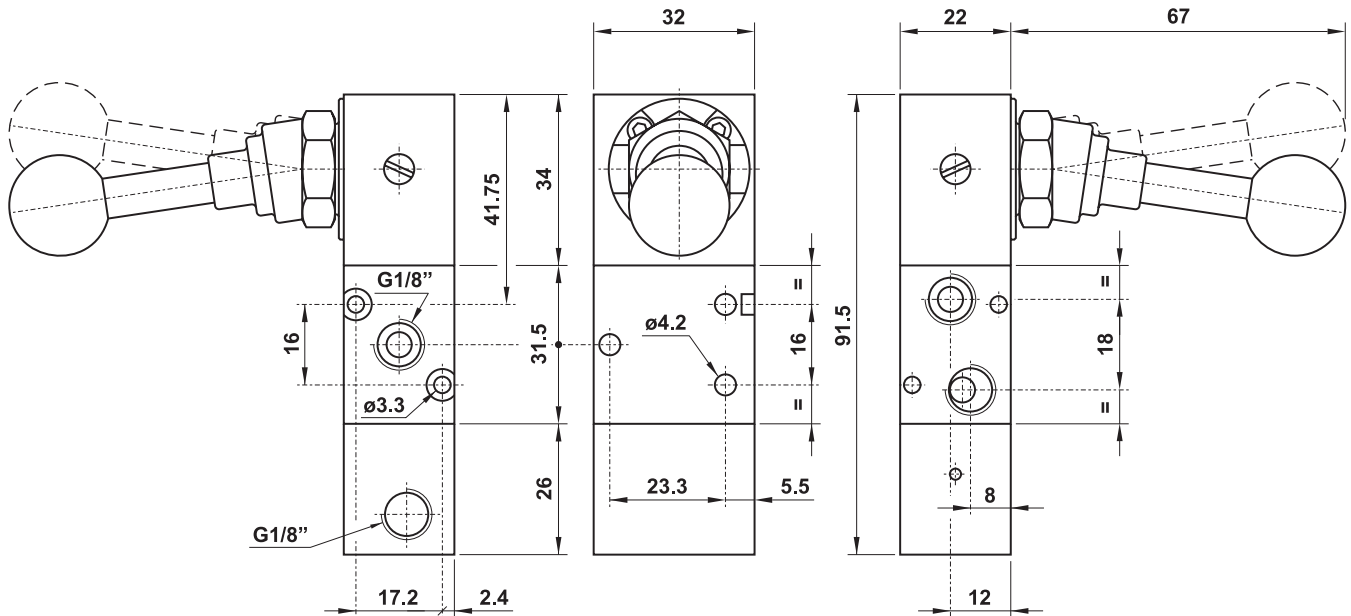
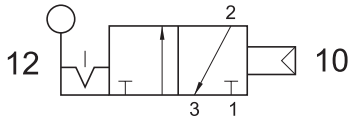
manually actuated valves



## 321 CL90

3/2 1/8" leva 90° - ritorno a comando pneumatico

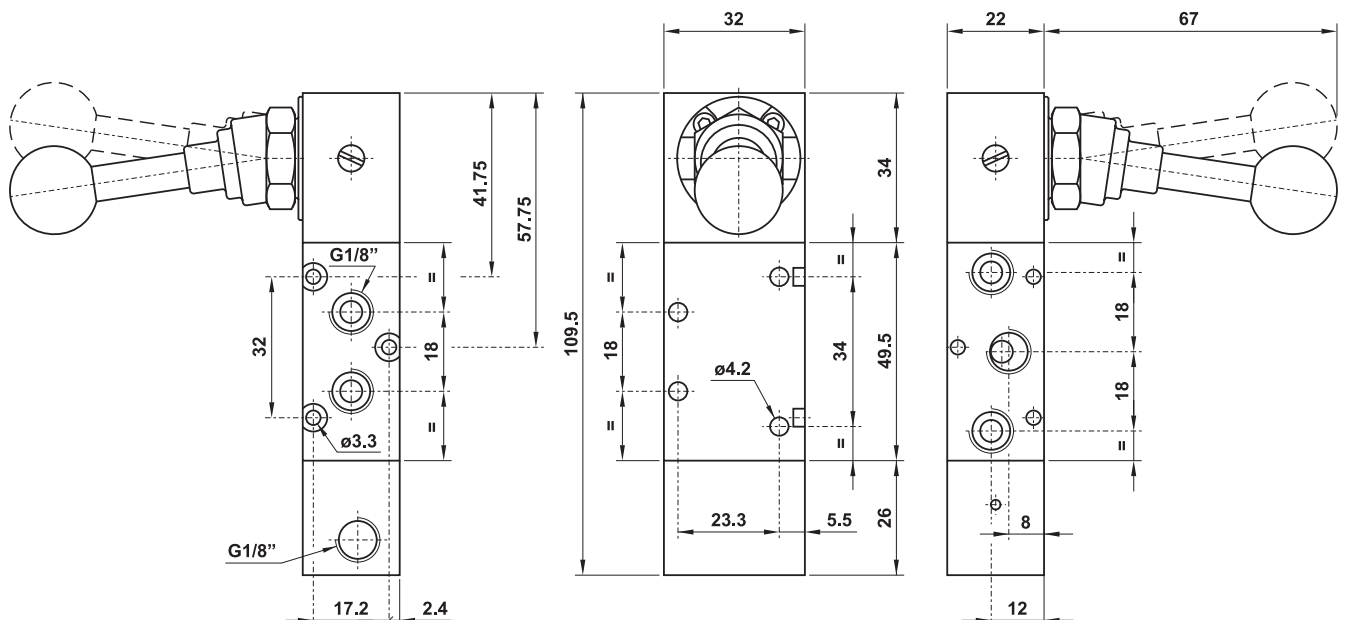
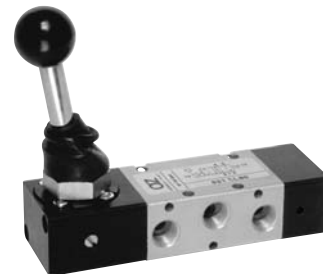
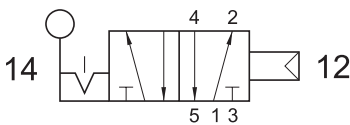
3/2 1/8" 90° lever - separate pneumatically piloted return



## 521 CL90

5/2 1/8" leva 90° - ritorno a comando pneumatico

5/2 1/8" 90° lever - separate pneumatically piloted return

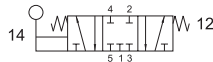


# valvole ad azionamento manuale

manually actuated valves



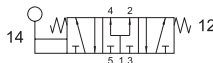
**5213C ML90** centri chiusi  
*closed centres*



**5213A ML90** centri aperti  
*open centres*

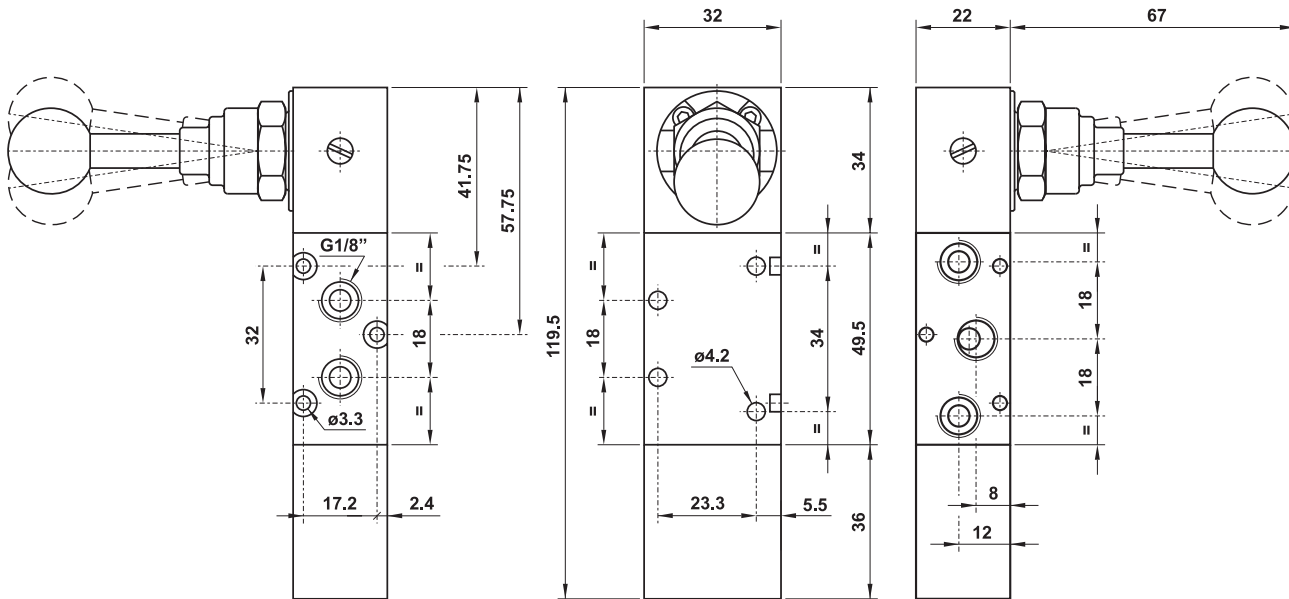


**5213P ML90** centri in pressione  
*pressurized centres*

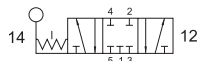


5/3 1/8" leva 90° - ritorno al centro

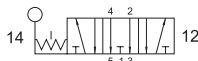
5/3 1/8" 90° lever - spring return to centre



**5213C LL90** centri chiusi  
*closed centres*



**5213A LL90** centri aperti  
*open centres*

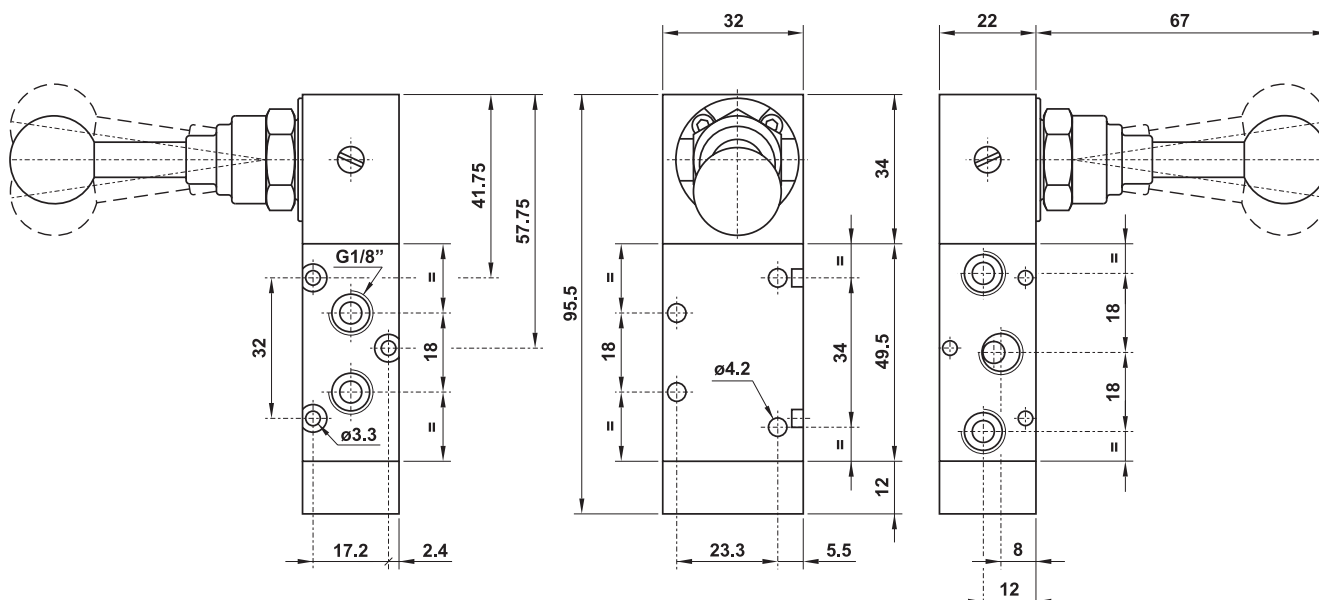


**5213P LL90** centri in pressione  
*pressurized centres*



5/3 1/8" leva 90° - tre posizioni stabili

5/3 1/8" 90° lever - three detented positions



# valvole ad azionamento manuale

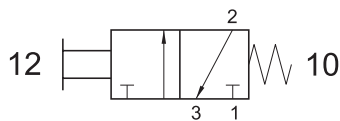
manually actuated valves



## 321 MT

3/2 1/8" tiretto - ritorno a molla

3/2 1/8" push/pull with spring return

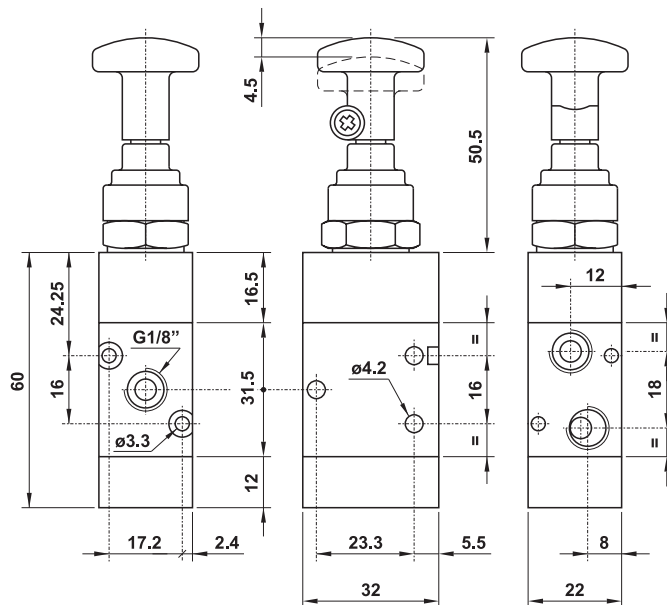


Pomolo tiretto standard: NERO

A richiesta pomolo ROSSO

Standard push button: BLACK

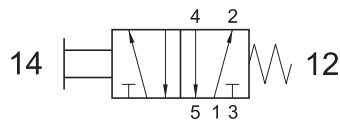
On request RED push button



## 521 MT

5/2 1/8" tiretto - ritorno a molla

5/2 1/8" push/pull with spring return

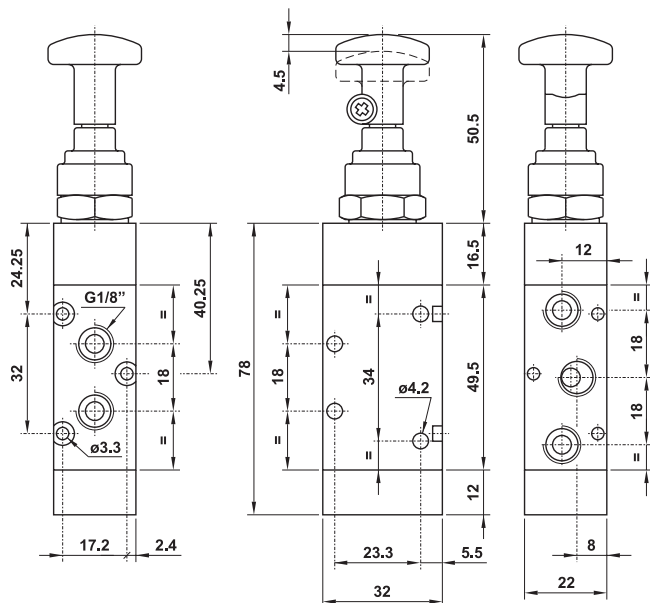


Pomolo tiretto standard: NERO

A richiesta pomolo ROSSO

Standard push button: BLACK

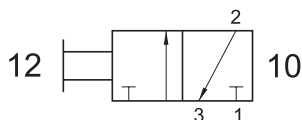
On request RED push button



## 321 TT

3/2 1/8" tiretto bistabile

3/2 1/8" detented push/pull

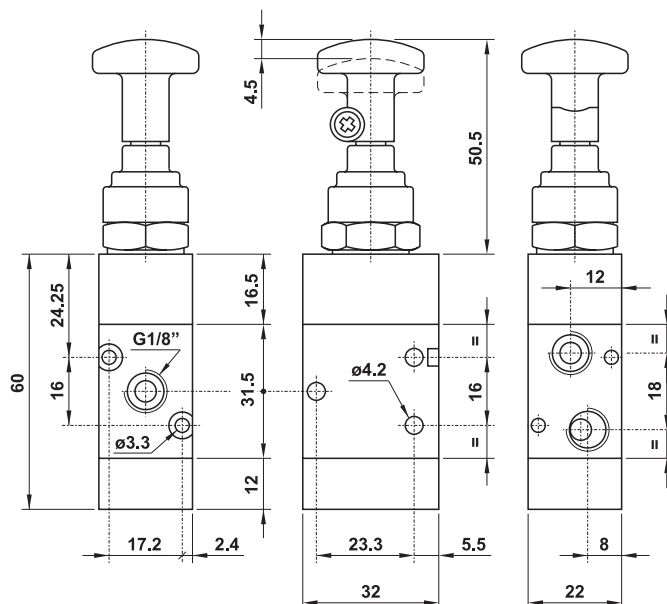


Pomolo tiretto standard: NERO

A richiesta pomolo ROSSO

Standard push button: BLACK

On request RED push button



# valvole ad azionamento manuale

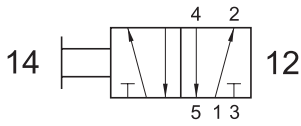
manually actuated valves



## 521 TT

5/2 1/8" tiretto bistabile

5/2 1/8" detented push/pull

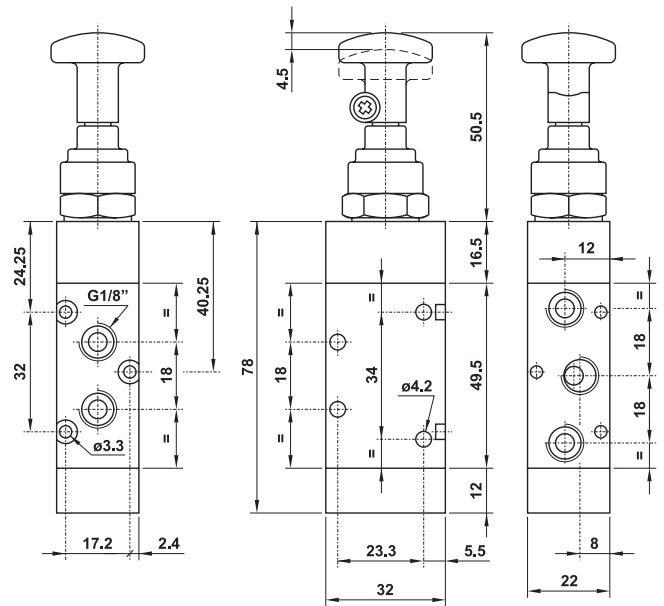


Pomolo tiretto standard: NERO

A richiesta pomolo ROSSO

Standard push button: BLACK

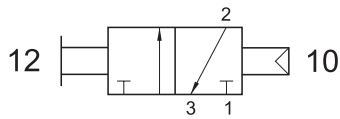
On request RED push button



## 321 CT

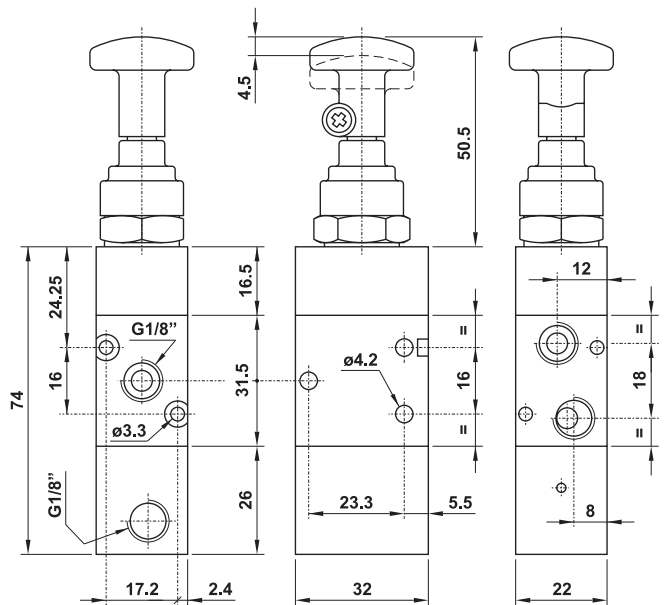
3/2 1/8" tiretto sganciato - ritorno a comando pneumatico

3/2 1/8" push/pull with separate pneumatically piloted return



Dopo aver premuto il tiretto, il ritorno si effettua soltanto a comando pneumatico.

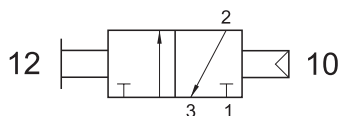
The return can be done only with pneumatic pilote signal.



## 321 CTT

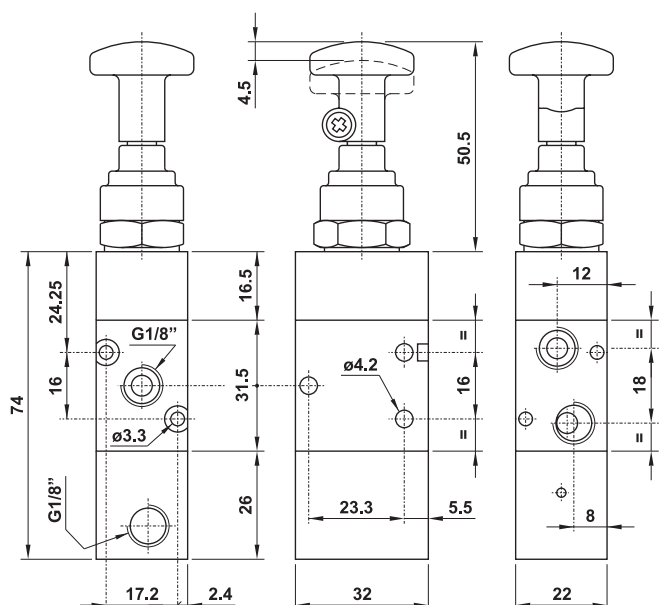
3/2 1/8" tiretto agganciato - ritorno a comando pneumatico

3/2 1/8" detented push/pull with separate pneumatically piloted return



Dopo aver premuto il tiretto, il ritorno può essere effettuato inviando un segnale pneumatico o tirando il tiretto.

The return can be done with pneumatic pilote signal or by pulling the knob.



# valvole ad azionamento manuale

manually actuated valves



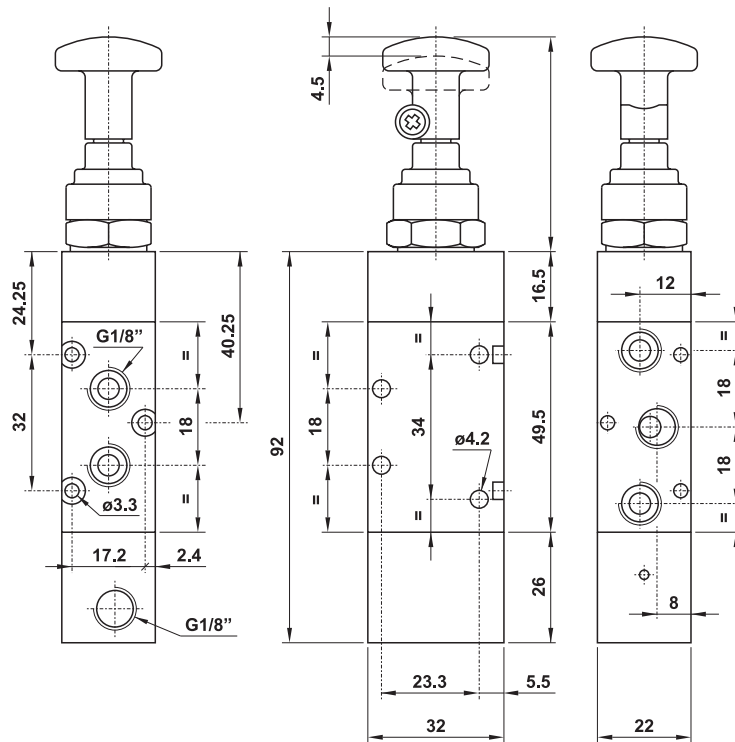
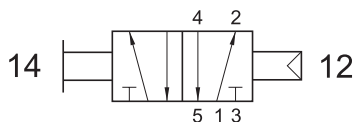
## 521 CT

5/2 1/8" tiretto sganciato - ritorno a comando pneumatico

5/2 1/8" push/pull with separate pneumatically piloted return

Dopo aver premuto il tiretto, il ritorno si effettua soltanto a comando pneumatico.

The return can be done only with pneumatic pilote signal.



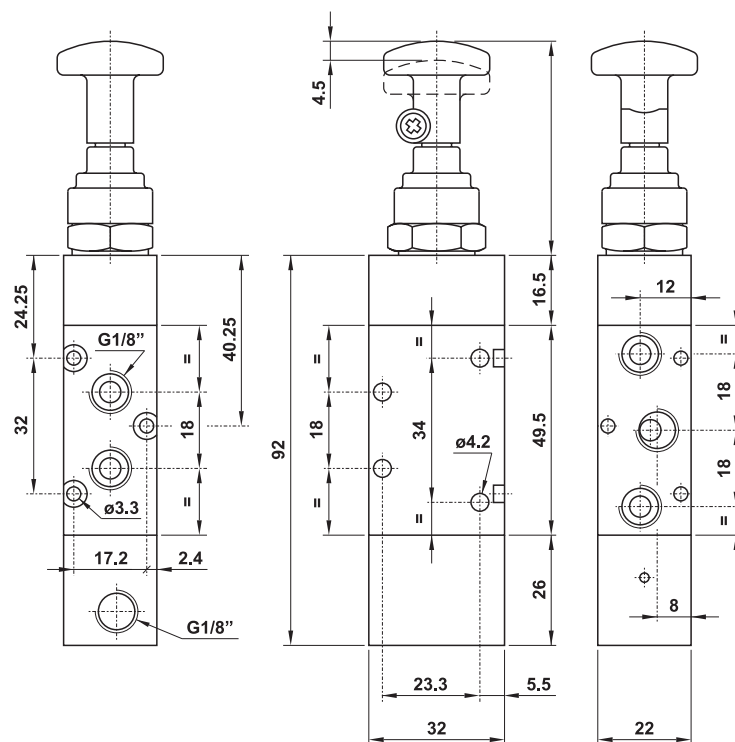
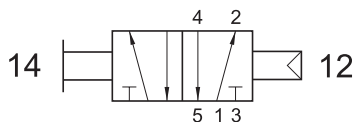
## 521 CTT

5/2 1/8" tiretto agganciato - ritorno a comando pneumatico

5/2 1/8" detented push/pull with separate pneumatically piloted return

Dopo aver premuto il tiretto, il ritorno può essere effettuato inviando un segnale pneumatico o tirando il tiretto.

The return can be done with pneumatic pilote signal or by pulling the knob.





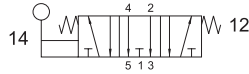
# valvole ad azionamento manuale

manually actuated valves

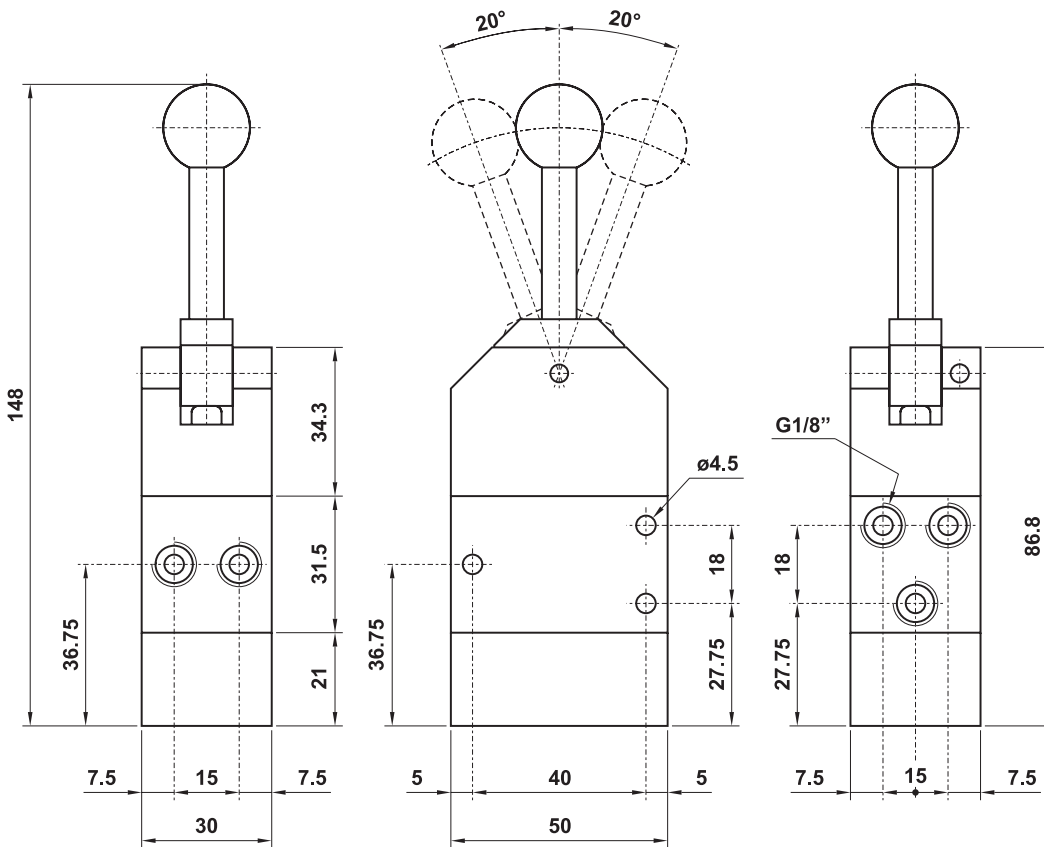


## 5213A ML

centri aperti  
open centres



5/3 1/8" leva in testa - ritorno al centro  
5/3 1/8" top lever - spring return to centre

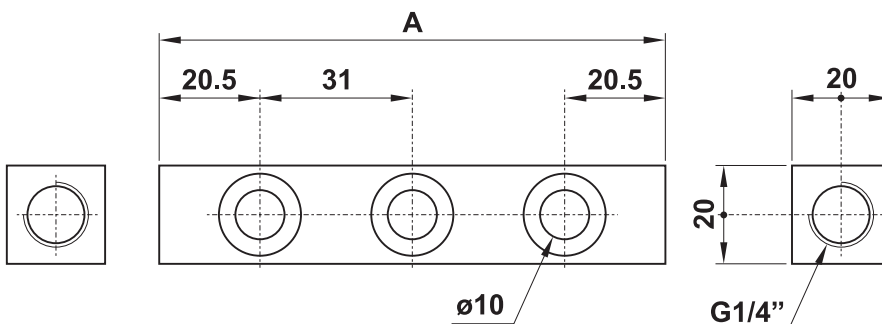


- Collettori per valvole 5213A ML  
Collectors for valves 5213A ML

- Alimentazione unica  
Only one air supply port



modello model	nr. posizioni no. stations	A
00.136.3	2	72
00.137.3	3	103
00.138.3	4	134
00.139.3	5	165



Ogni pezzo è venduto in kit con le viti e le guarnizioni necessarie al suo assemblaggio.  
It is sold in kit with all necessary screws and sealings for installation.

# valvole ad azionamento manuale

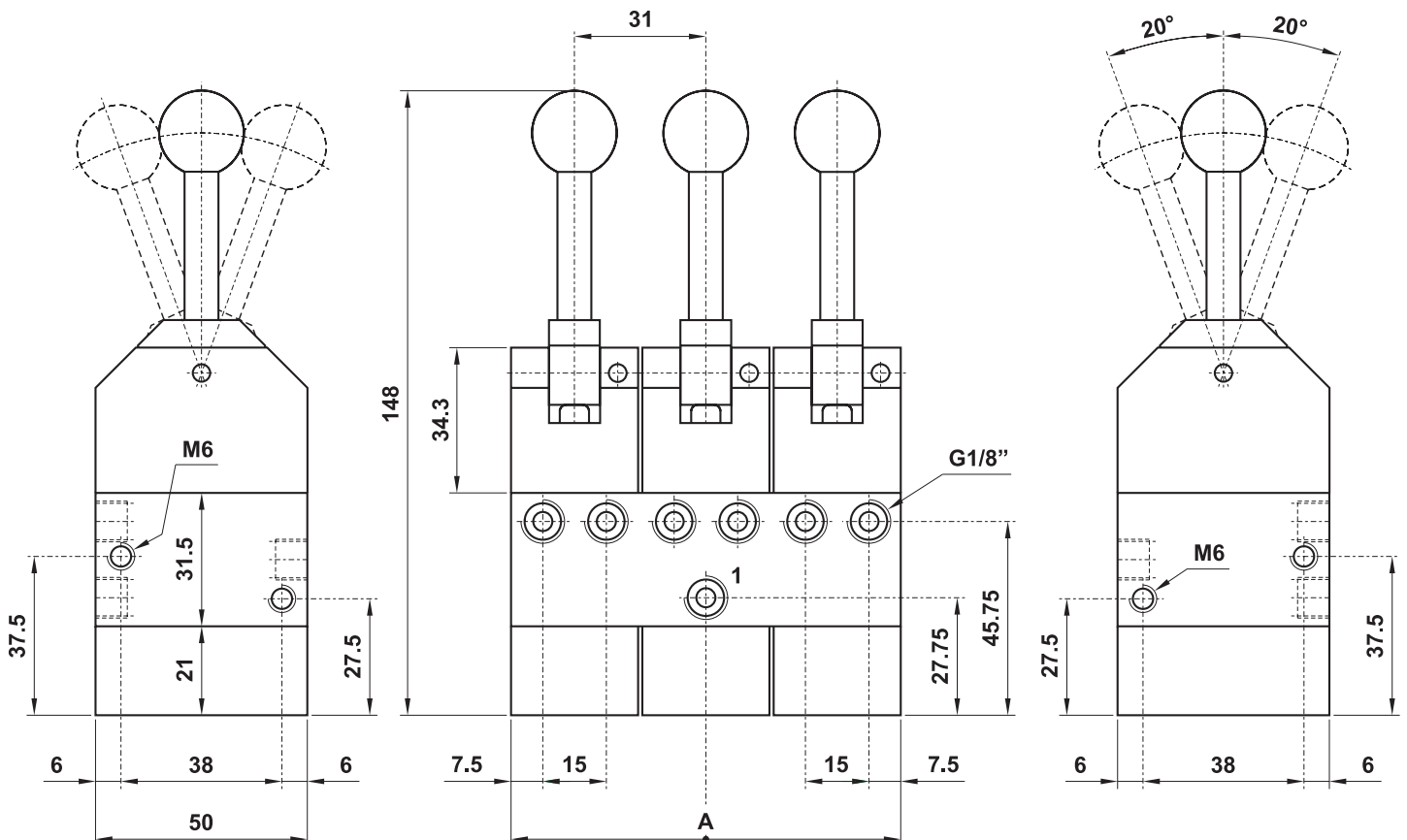
manually actuated valves



- Blocchi di valvole 5/3 centri aperti, leva in testa, ritorno al centro  
*Blocks of valves 5/3 open centres, top lever, spring return to centre*
- Alimentazione unica  
*Only one air supply port*



modello model	nr. posizioni no. stations	A
00.163.4	2	61
00.160.4	3	92
00.164.4	4	123



# valvole ad azionamento manuale

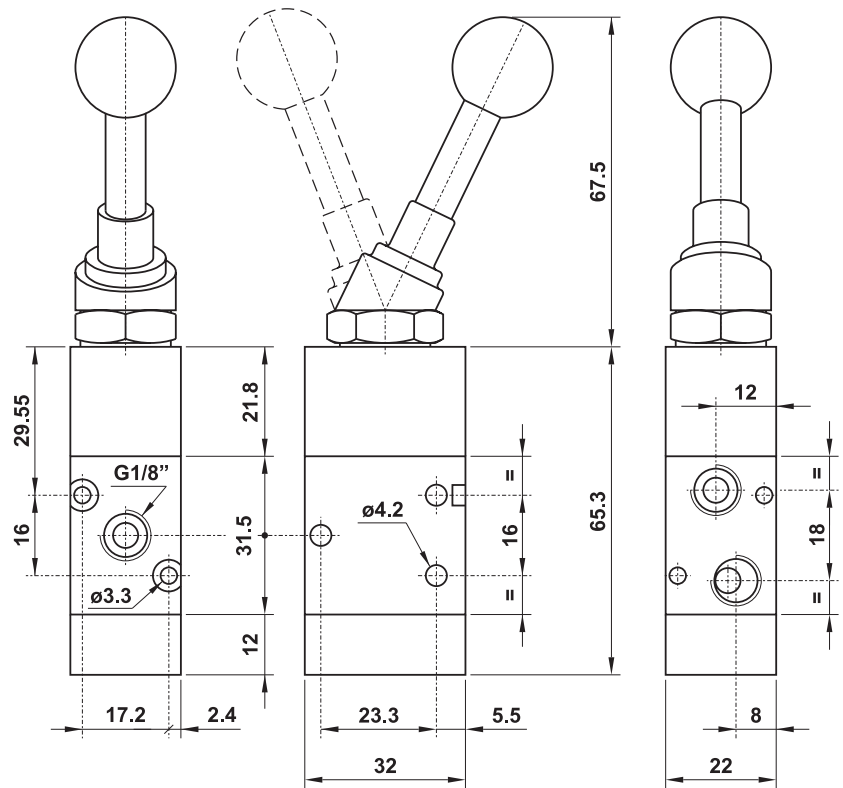
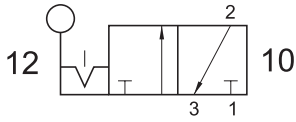
manually actuated valves



## 321 LL

3/2 1/8" leva in testa bistabile

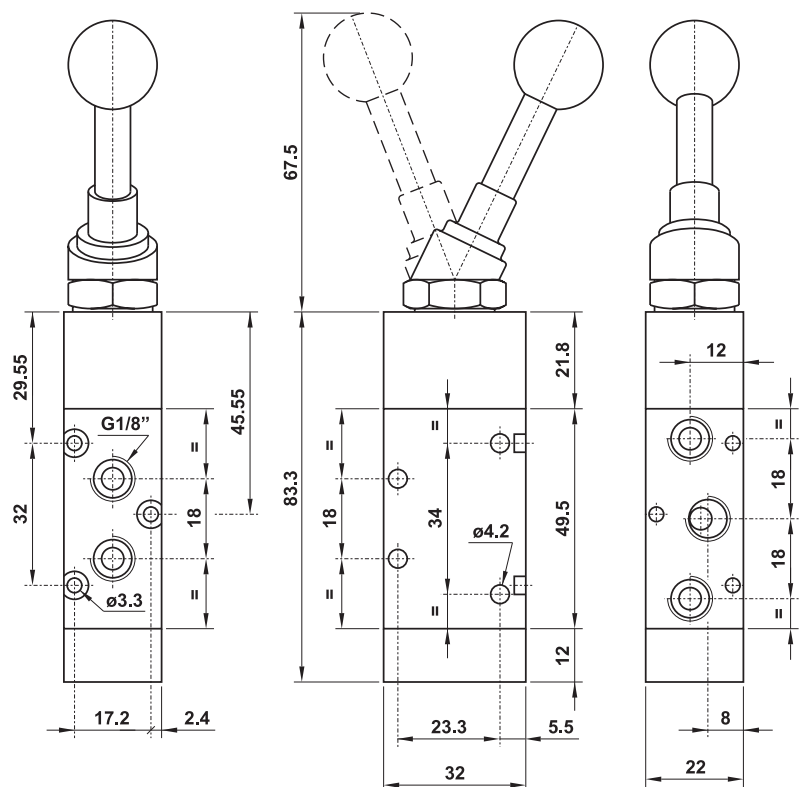
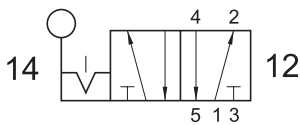
3/2 1/8" bi-stable top lever



## 521 LL

5/2 1/8" leva in testa bistabile

5/2 1/8" bi-stable top lever



# valvole ad azionamento manuale

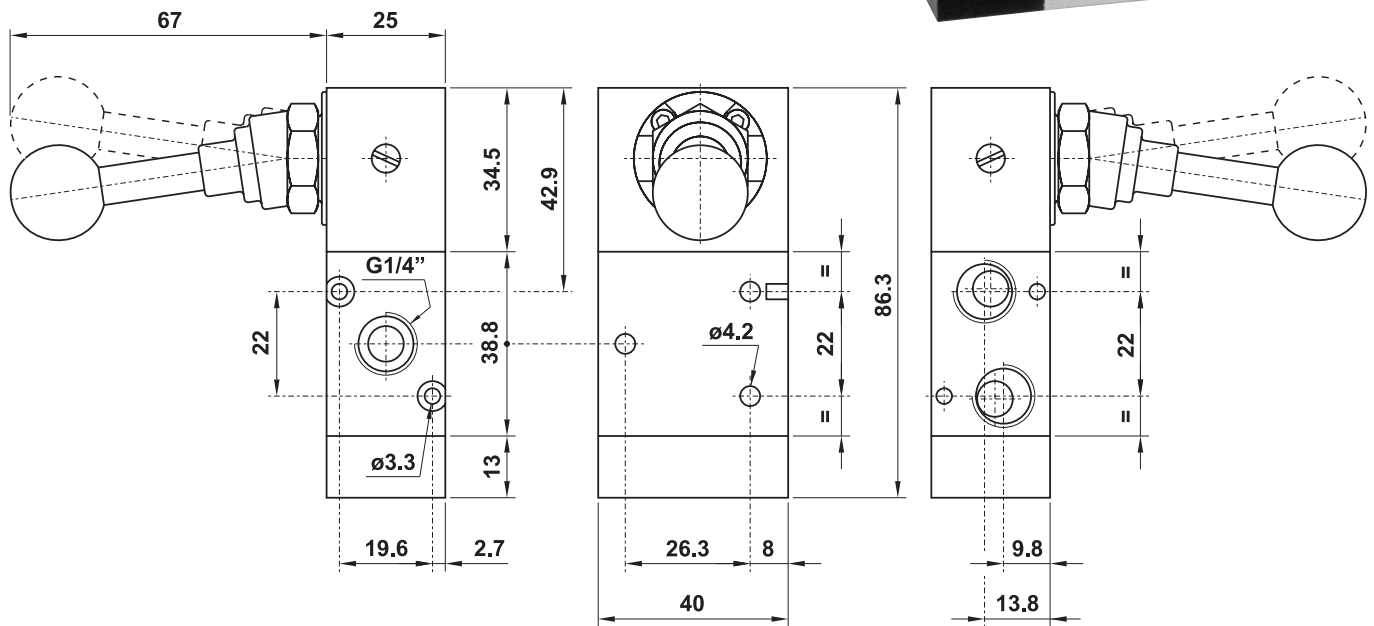
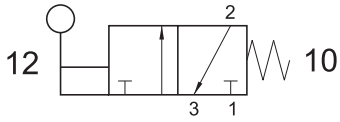
manually actuated valves



## 322 ML90

3/2 1/4" leva 90° - ritorno a molla

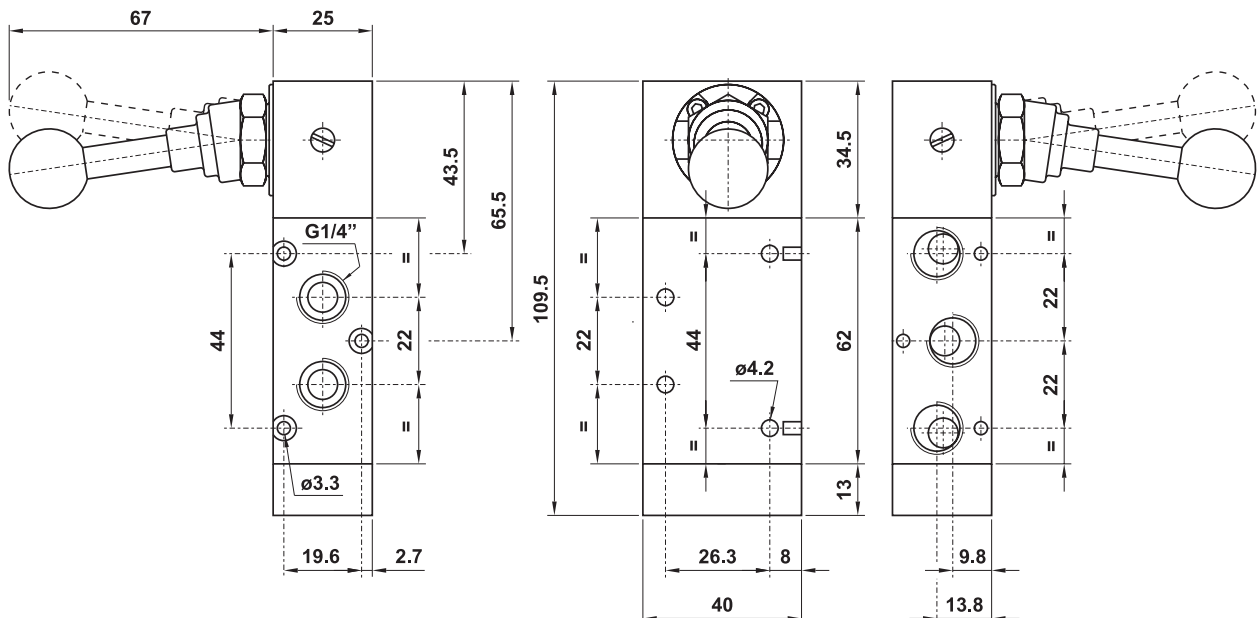
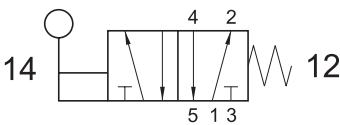
3/2 1/4" 90° lever - spring return



## 522 ML90

5/2 1/4" leva 90° - ritorno a molla

5/2 1/4" 90° lever - spring return



# valvole ad azionamento manuale

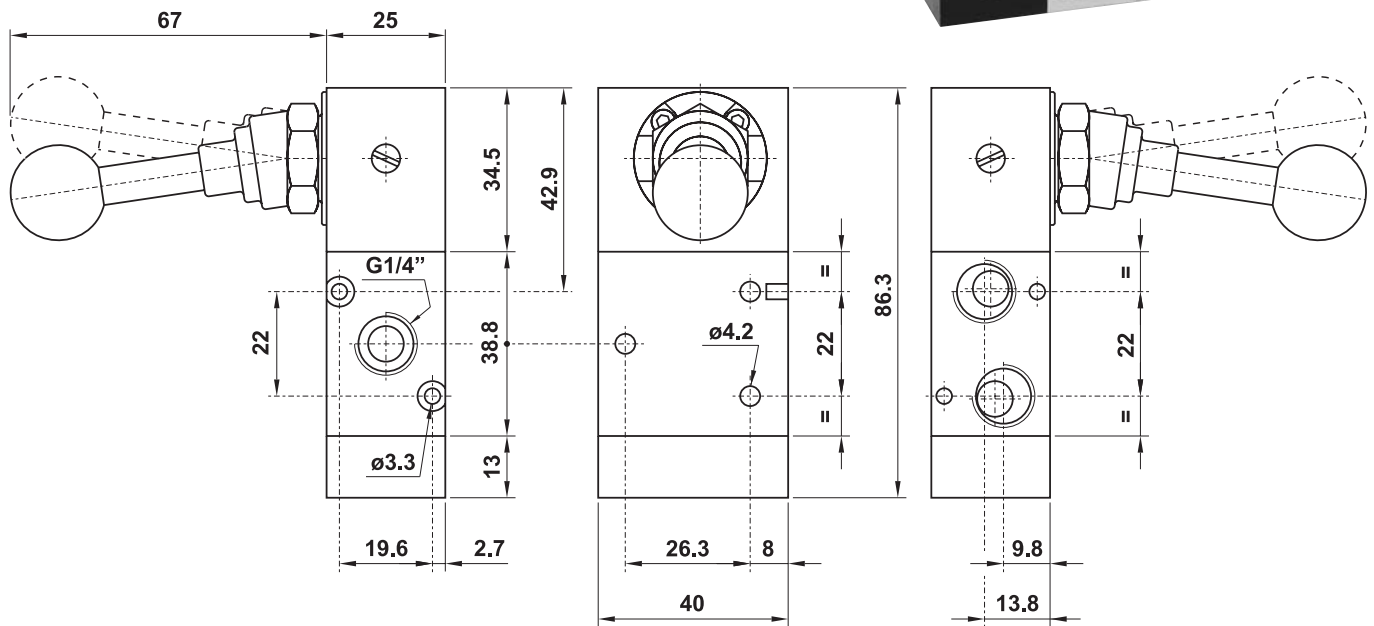
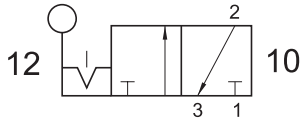
manually actuated valves



## 322 LL90

3/2 1/4" leva 90° bistabile

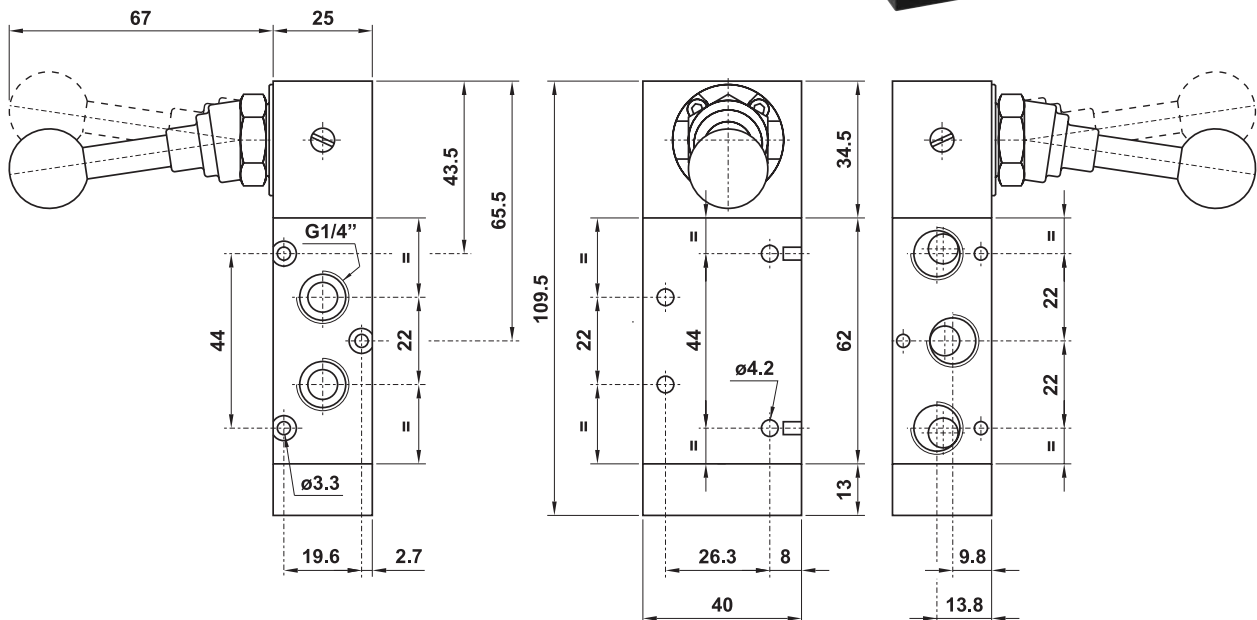
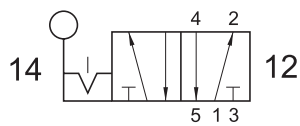
3/2 1/4" 90° bi-stable lever



## 522 LL90

5/2 1/4" leva 90° bistabile

5/2 1/4" 90° bi-stable lever



# valvole ad azionamento manuale

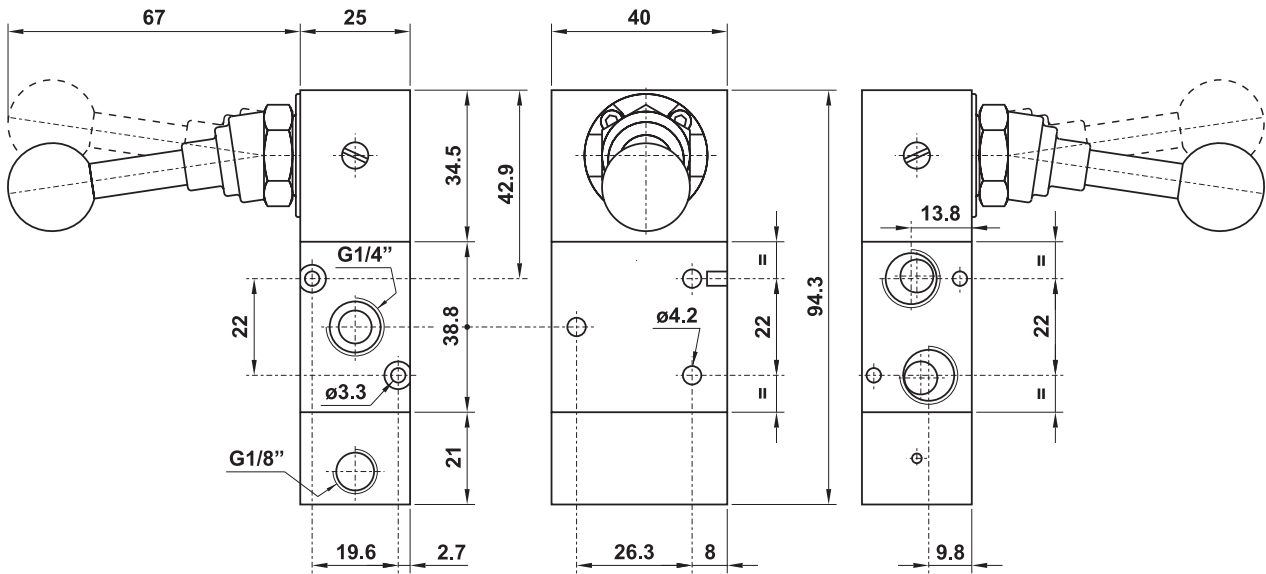
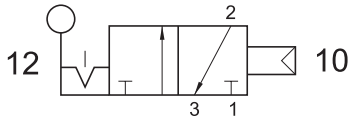
manually actuated valves



## 322 CL90

3/2 1/4" leva 90° - ritorno a comando pneumatico

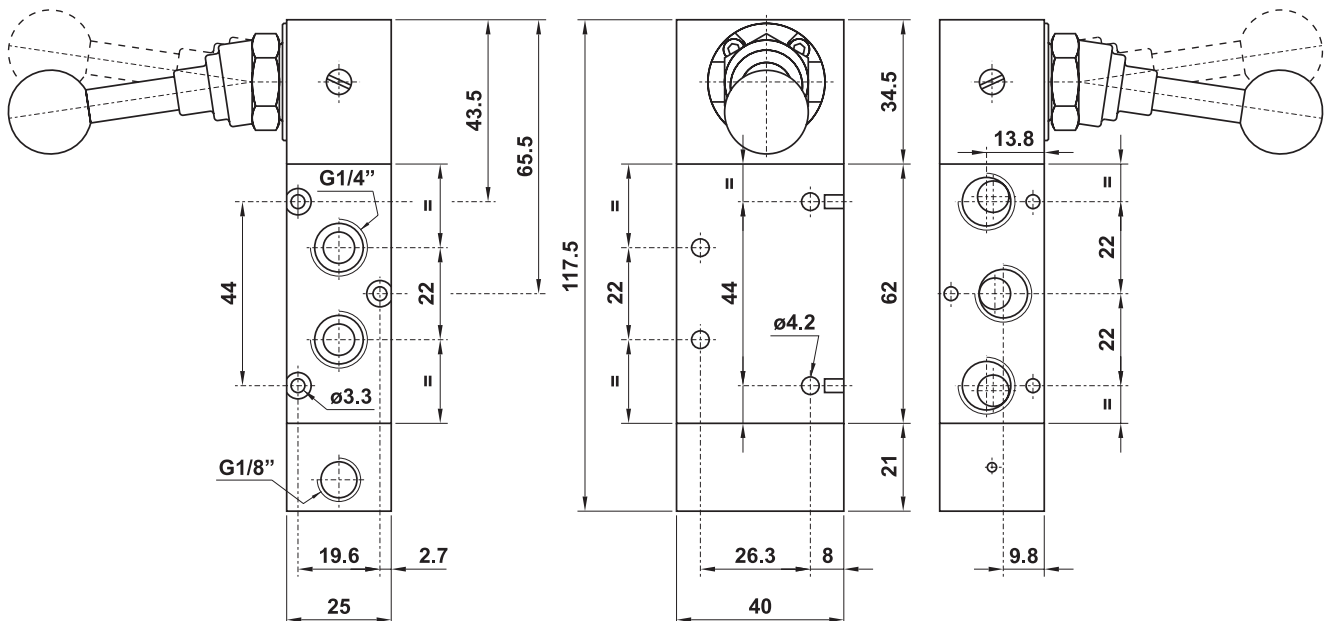
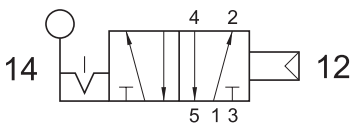
3/2 1/4" 90° lever - separate pneumatically piloted return



## 522 CL90

5/2 1/4" leva 90° - ritorno a comando pneumatico

5/2 1/4" 90° lever - separate pneumatically piloted return



# valvole ad azionamento manuale

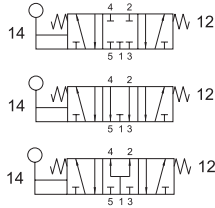
*manually actuated valves*



**5223C ML90** centri chiusi  
*closed centres*

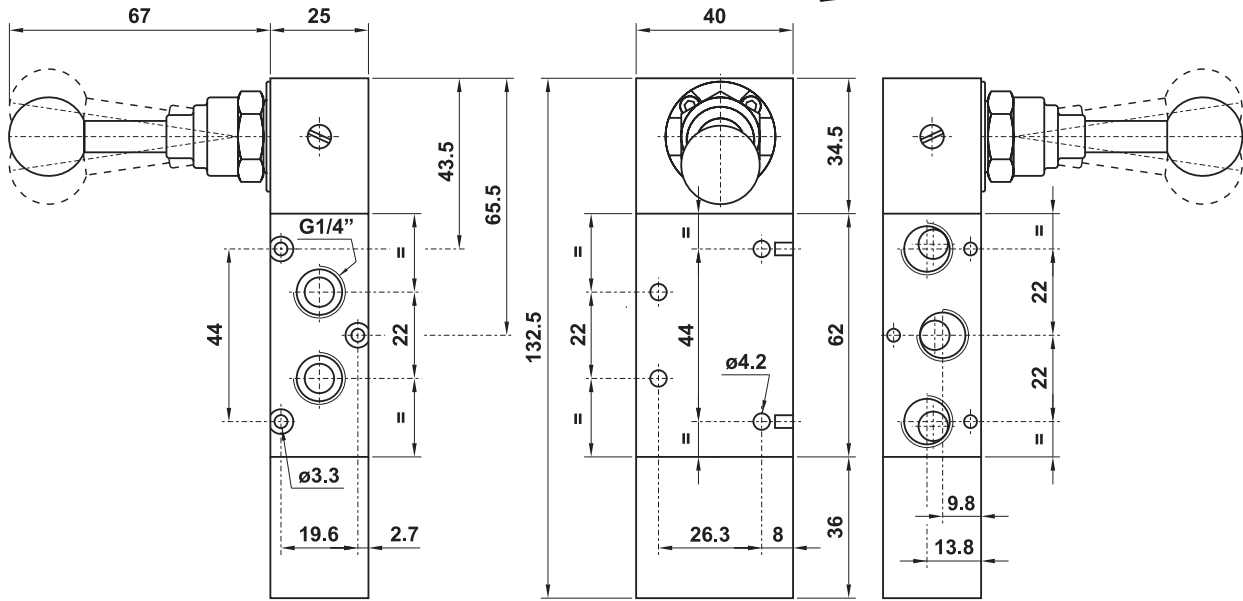
**5223A ML90** centri aperti  
*open centres*

**5223P ML90** centri in pressione  
*pressurized centres*



5/3 1/4" leva 90° - ritorno al centro

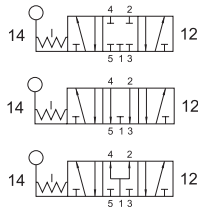
5/3 1/4" 90° lever - spring return to centre



**5223C LL90** centri chiusi  
*closed centres*

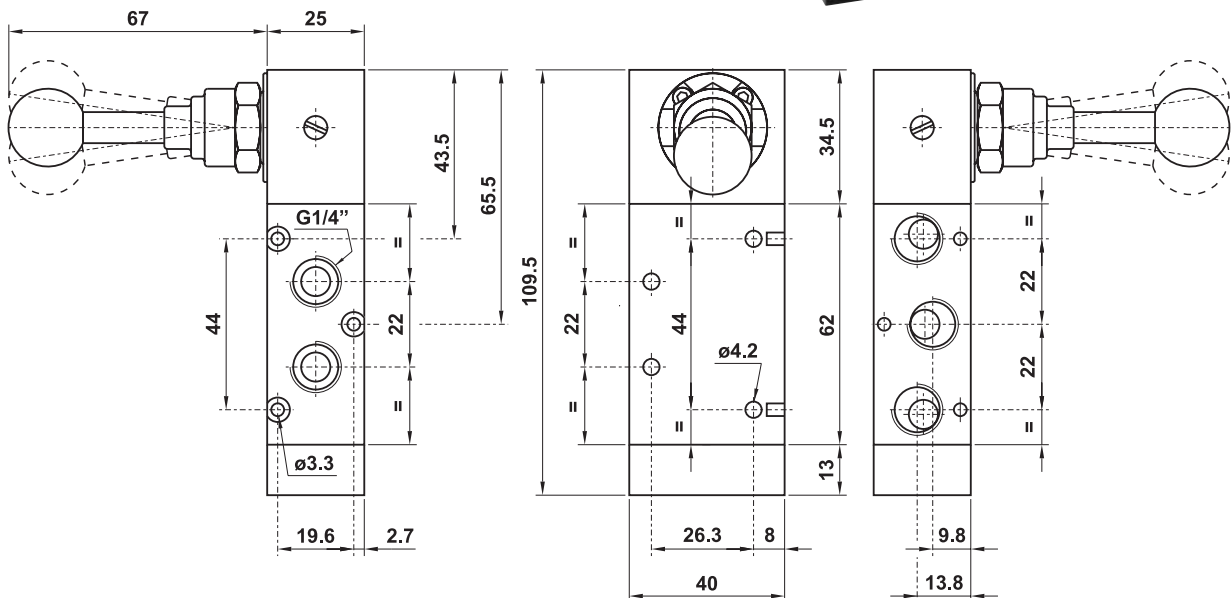
**5223A LL90** centri aperti  
*open centres*

**5223P LL90** centri in pressione  
*pressurized centres*



5/3 1/4" leva 90° - tre posizioni stabili

5/3 1/4" 90° lever - three detented positions



# valvole ad azionamento manuale

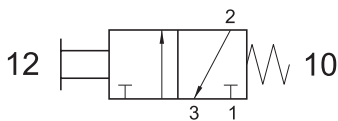
manually actuated valves



## 322 MT

3/2 1/4" tiretto - ritorno a molla

3/2 1/4" push/pull with spring return

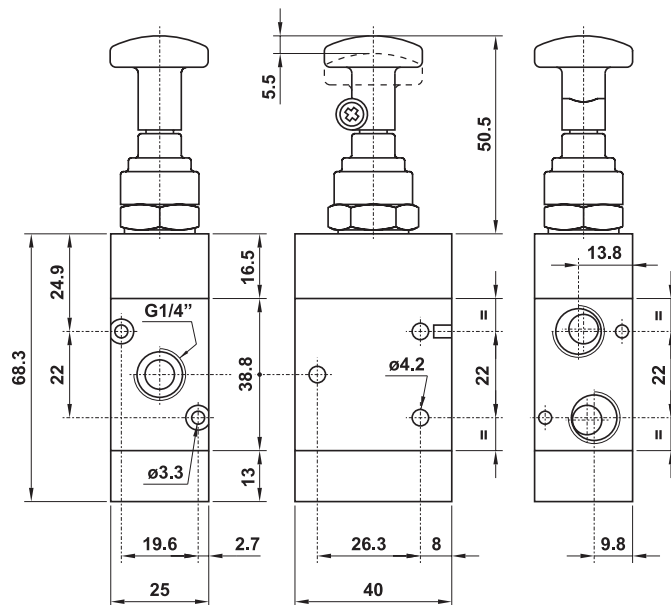


Pomolo tiretto standard: NERO

A richiesta pomolo ROSSO

Standard push button: BLACK

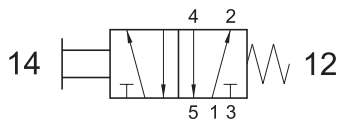
On request RED push button



## 522 MT

5/2 1/4" tiretto - ritorno a molla

5/2 1/4" push/pull with spring return

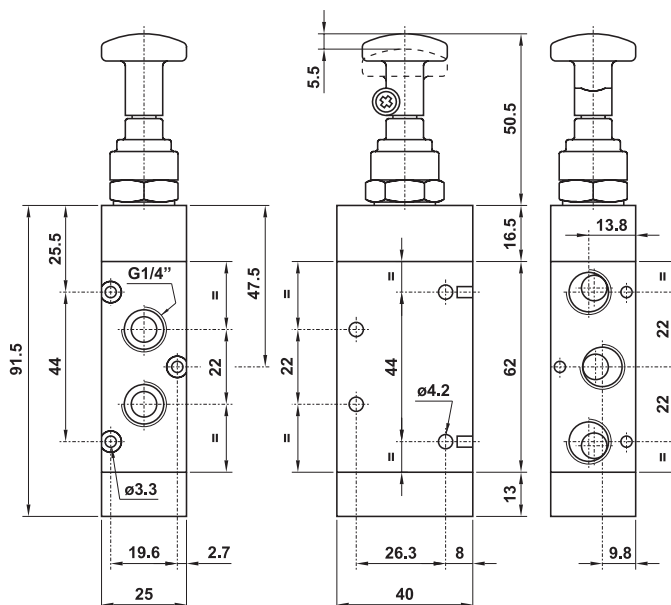


Pomolo tiretto standard: NERO

A richiesta pomolo ROSSO

Standard push button: BLACK

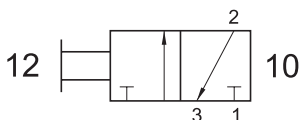
On request RED push button



## 322 TT

3/2 1/4" tiretto - bistabile

3/2 1/4" detented push/pull

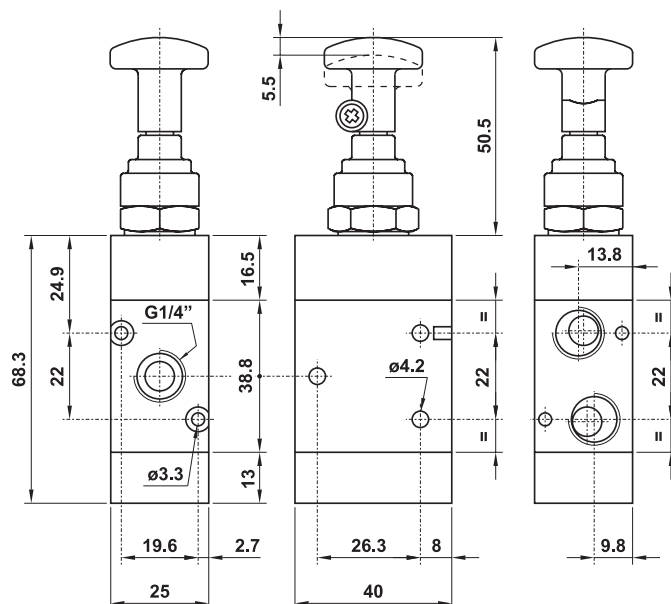


Pomolo tiretto standard: NERO

A richiesta pomolo ROSSO

Standard push button: BLACK

On request RED push button





# valvole ad azionamento manuale

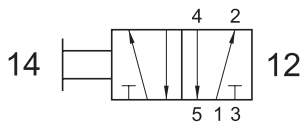
manually actuated valves



## 522 TT

5/2 1/4" tiretto - bistabile

5/2 1/4" detented push/pull

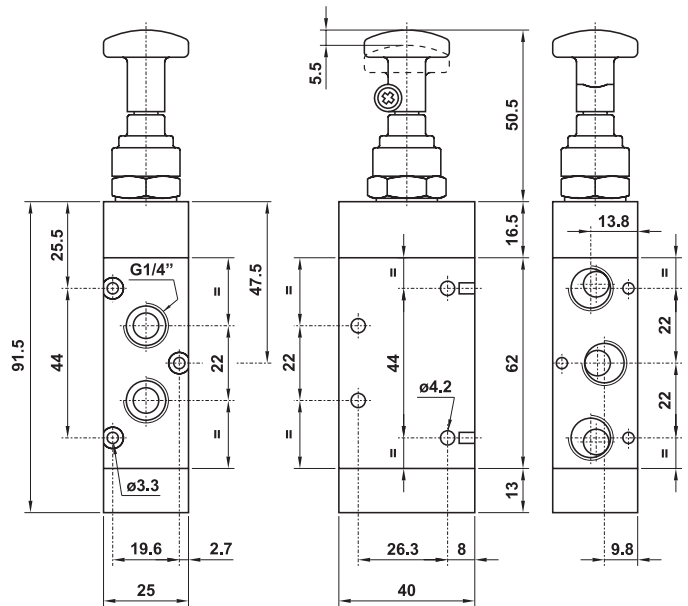


Pomolo tiretto standard: NERO

A richiesta pomolo ROSSO

Standard push button: BLACK

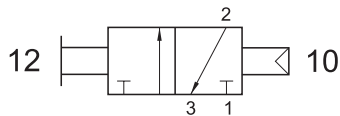
On request RED push button



## 322 CT

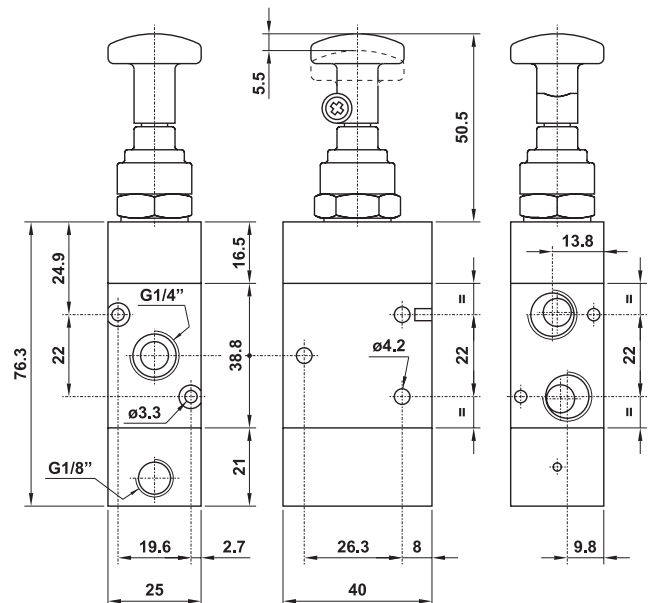
3/2 1/4" tiretto sganciato - ritorno a comando pneumatico

3/2 1/4" push/pull with separate pneumatically piloted return



Dopo aver premuto il tiretto, il ritorno si effettua soltanto a comando pneumatico.

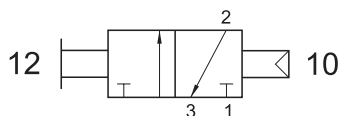
The return can be done only with pneumatic piloted signal.



## 322 CTT

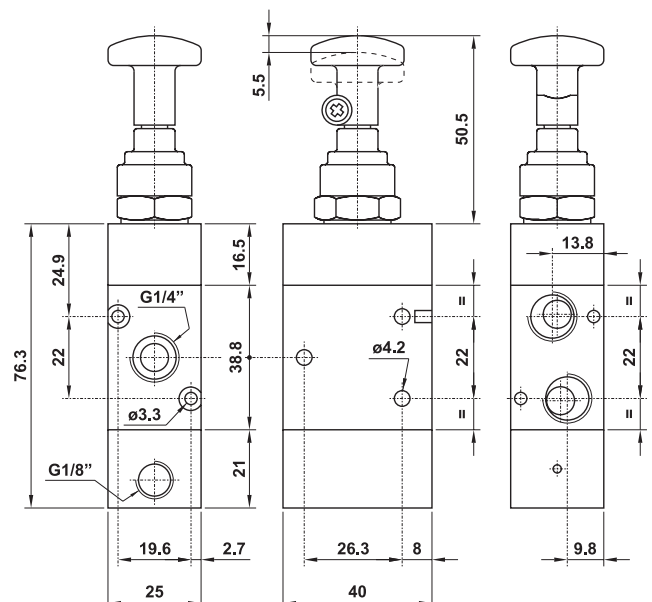
3/2 1/4" tiretto agganciato - ritorno a comando pneumatico

3/2 1/4" detented push/pull with separate pneumatically piloted return



Dopo aver premuto il tiretto, il ritorno può essere effettuato inviando un segnale pneumatico o tirando il tiretto.

The return can be done with pneumatic piloted signal or by pulling the knob.



# valvole ad azionamento manuale

manually actuated valves



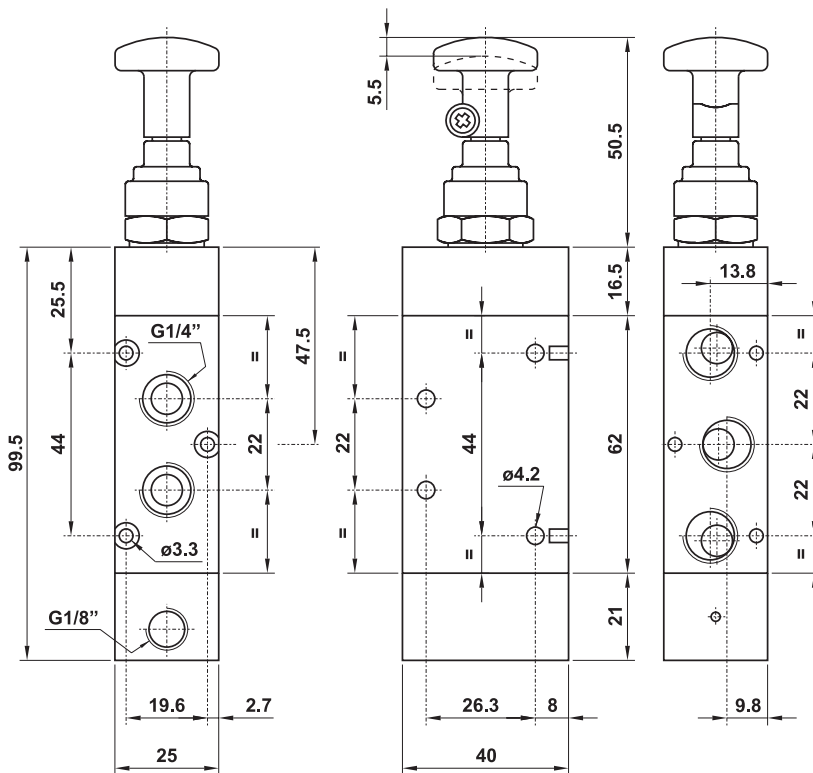
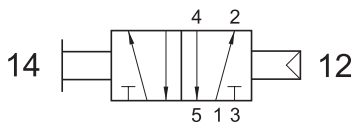
## 522 CT

5/2 1/4" tiretto sganciato - ritorno a comando pneumatico

5/2 1/4" push/pull with separate pneumatically piloted return

Dopo aver premuto il tiretto, il ritorno si effettua soltanto a comando pneumatico.

The return can be done only with pneumatic pilot signal.



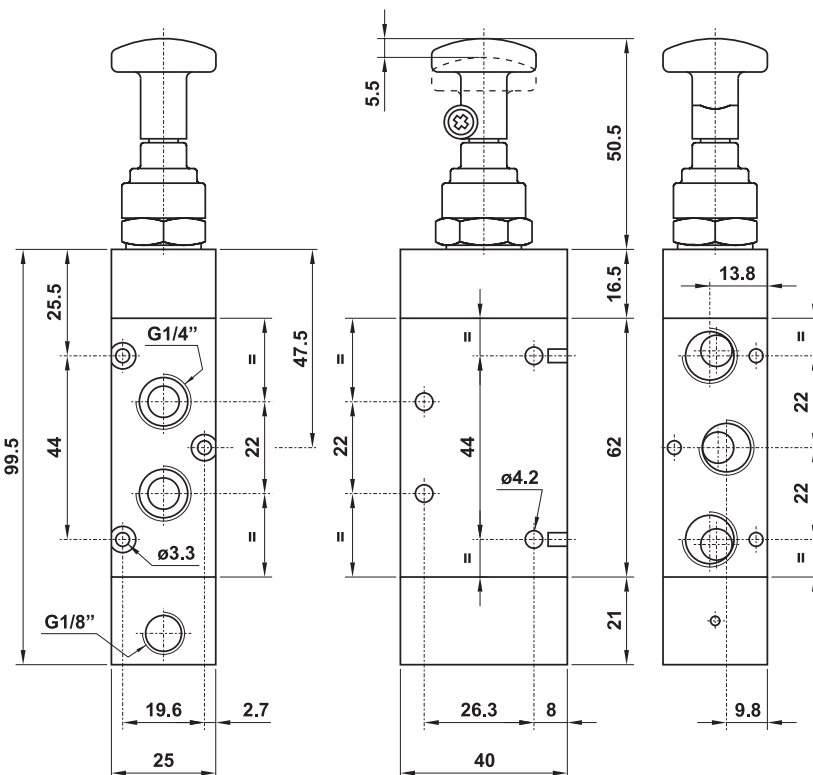
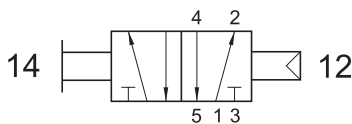
## 522 CTT

5/2 1/4" tiretto agganciato - ritorno a comando pneumatico

5/2 1/4" detented push/pull with separate pneumatically piloted return

Dopo aver premuto il tiretto, il ritorno può essere effettuato inviando un segnale pneumatico o tirando il tiretto.

The return can be done with pneumatic pilot signal or by pulling the knob.



# valvole ad azionamento manuale

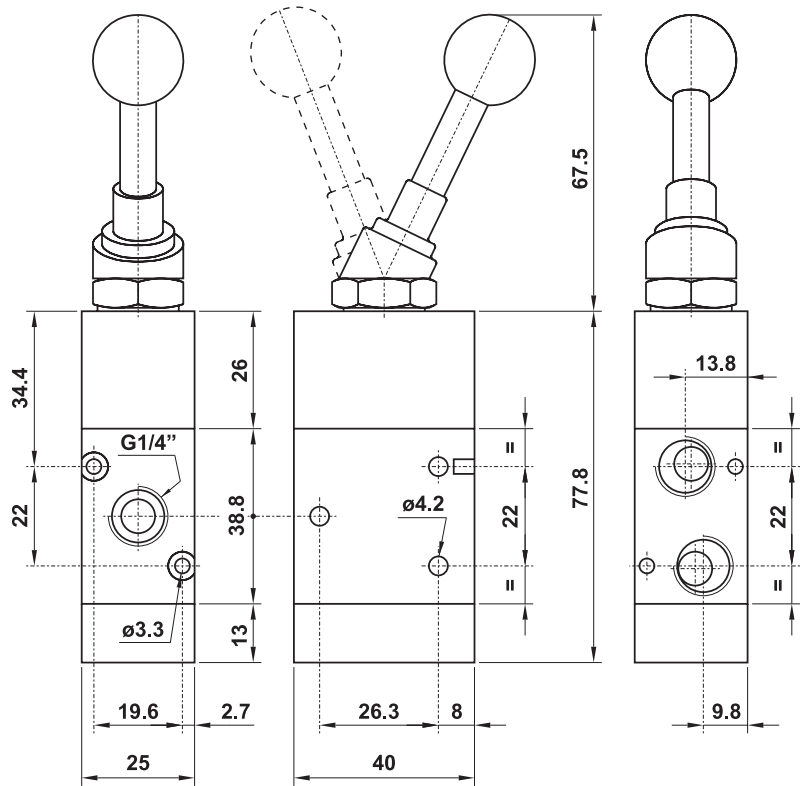
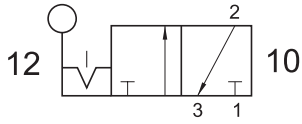
manually actuated valves



## 322 LL

3/2 1/4" leva in testa - bistabile

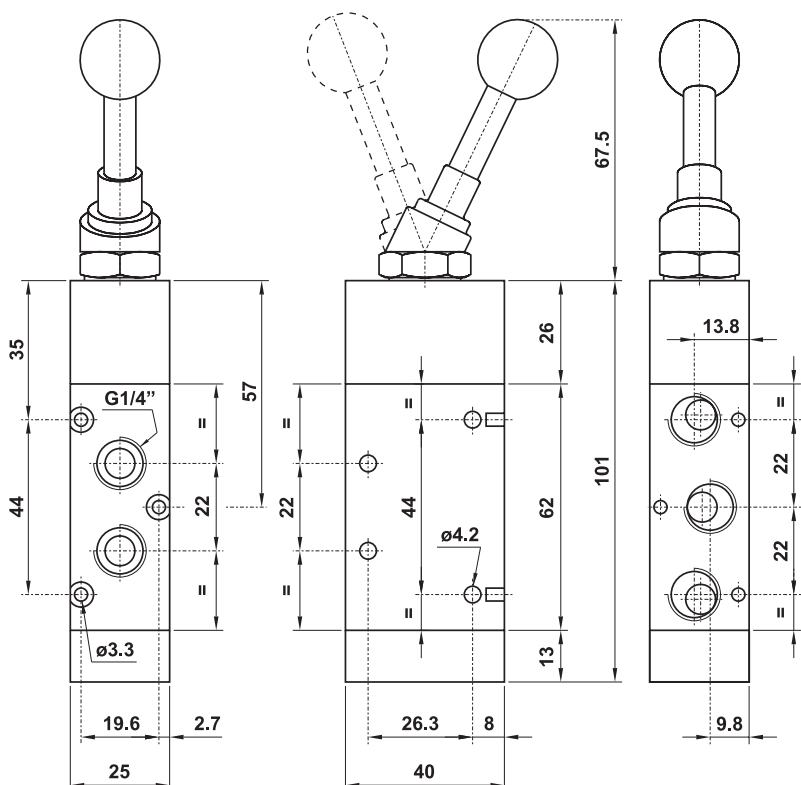
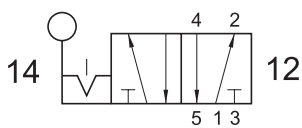
3/2 1/4" bi-stable top lever



## 522 LL

5/2 1/4" leva in testa - bistabile

5/2 1/4" bi-stable top lever



# valvole ad azionamento manuale

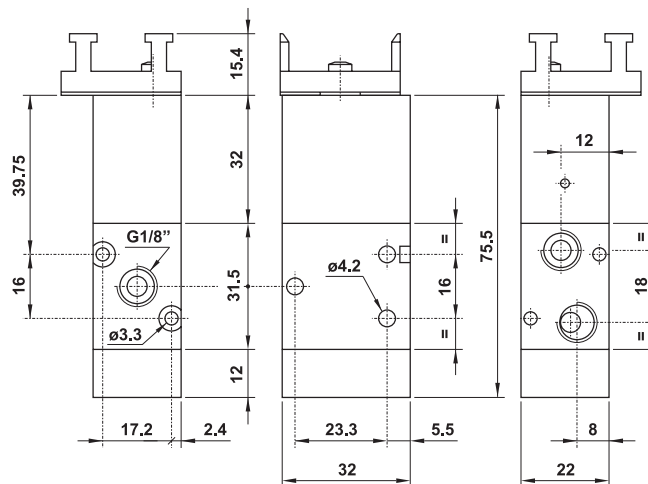
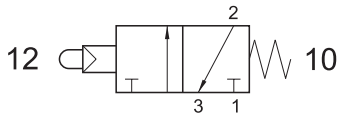
manually actuated valves



## 321 MB

3/2 1/8" NC pulsante servopilotato con interfaccia per attuatore a pannello - ritorno a molla

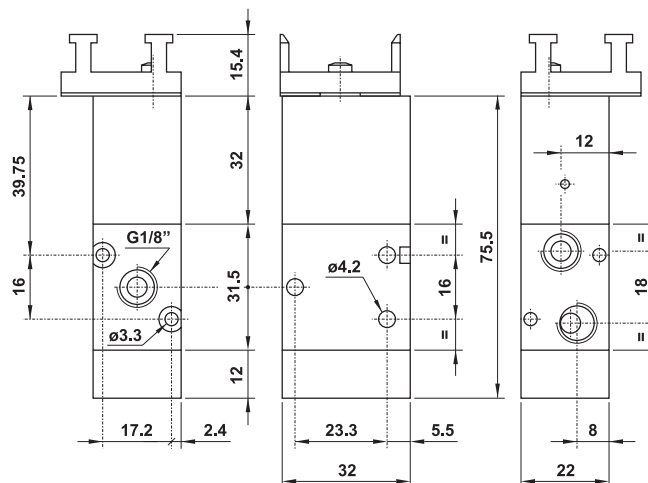
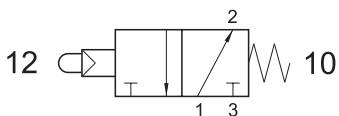
3/2 1/8" NC servo-piloted tappet with actuator adaptor for panel mounting - spring return



## 321 MBA

3/2 1/8" NA pulsante servopilotato con interfaccia per attuatore a pannello - ritorno a molla

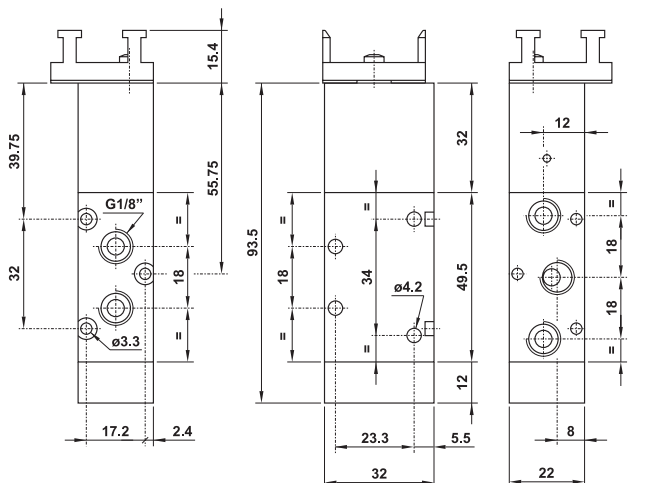
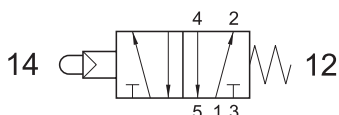
3/2 1/8" NO servo-piloted tappet with actuator adaptor for panel mounting - spring return



## 521 MB

5/2 1/8" pulsante servopilotato con interfaccia per attuatore a pannello - ritorno a molla

5/2 1/8" servo-piloted tappet with actuator adaptor for panel mounting - spring return



# valvole ad azionamento manuale

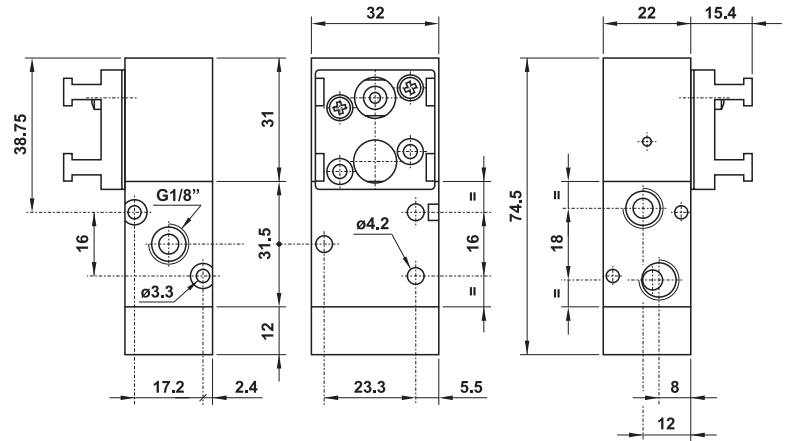
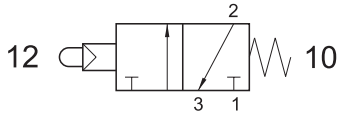
manually actuated valves



## 321 MB90

3/2 1/8" NC pulsante servopilotato 90° con interfaccia per attuatore a pannello - ritorno a molla

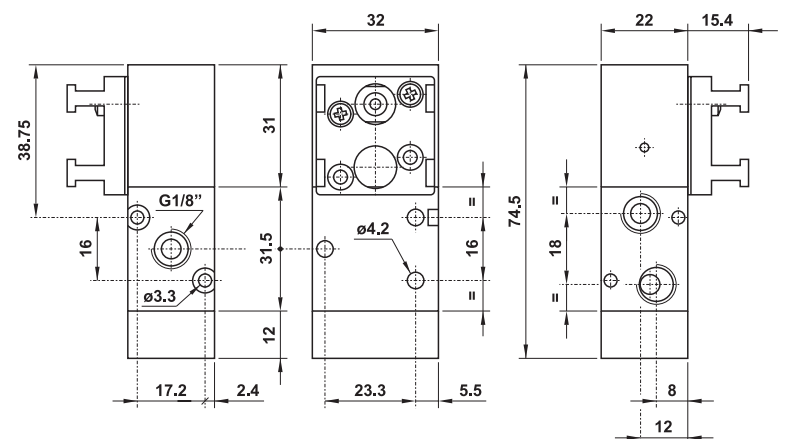
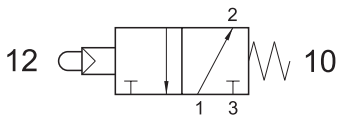
3/2 1/8" NC servo-piloted tappet with 90° actuator adaptor for panel mounting - spring return



## 321 MBA90

3/2 1/8" NA pulsante servopilotato 90° con interfaccia per attuatore a pannello - ritorno a molla

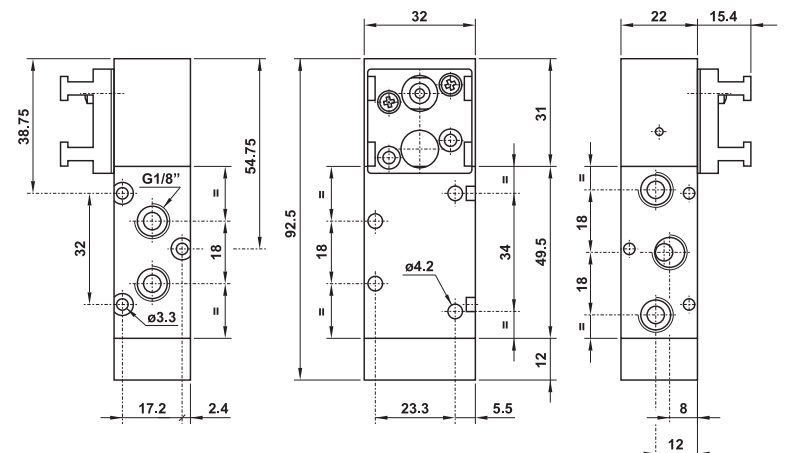
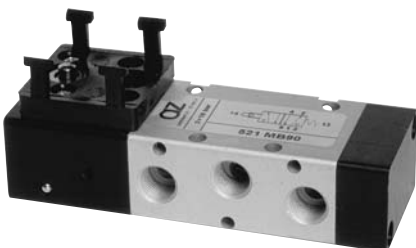
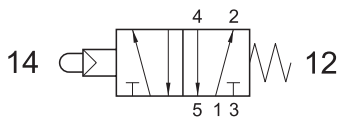
3/2 1/8" NO servo-piloted tappet with 90° actuator adaptor for panel mounting - spring return



## 521 MB90

5/2 1/8" pulsante servopilotato con interfaccia per attuatore a pannello - ritorno a molla

5/2 1/8" servo-piloted tappet with 90° actuator adaptor for panel mounting - spring return



# valvole ad azionamento manuale

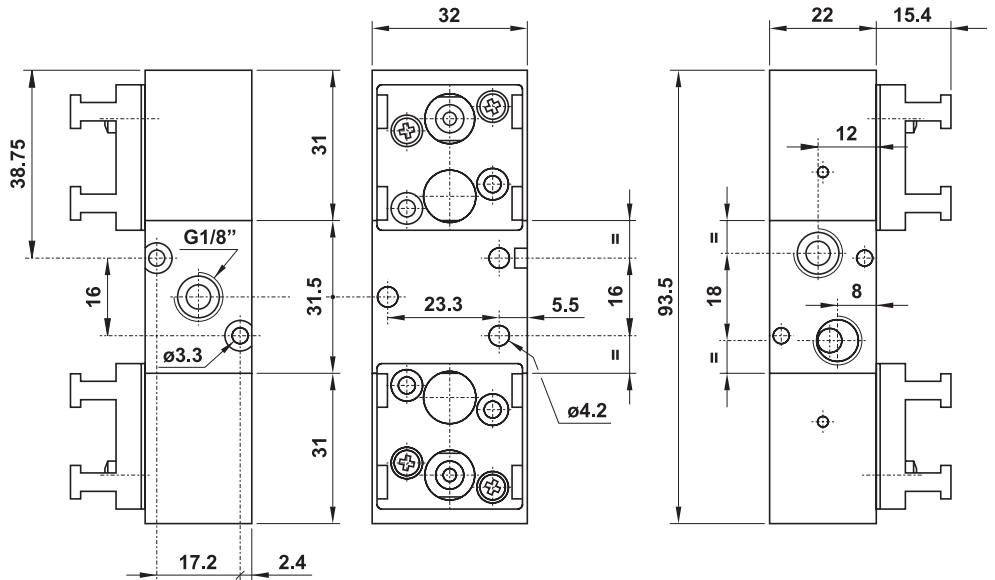
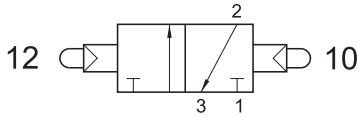
manually actuated valves



## 321 BB90

3/2 1/8" doppio pulsante servopilotato 90° con interfaccia per attuatore a pannello

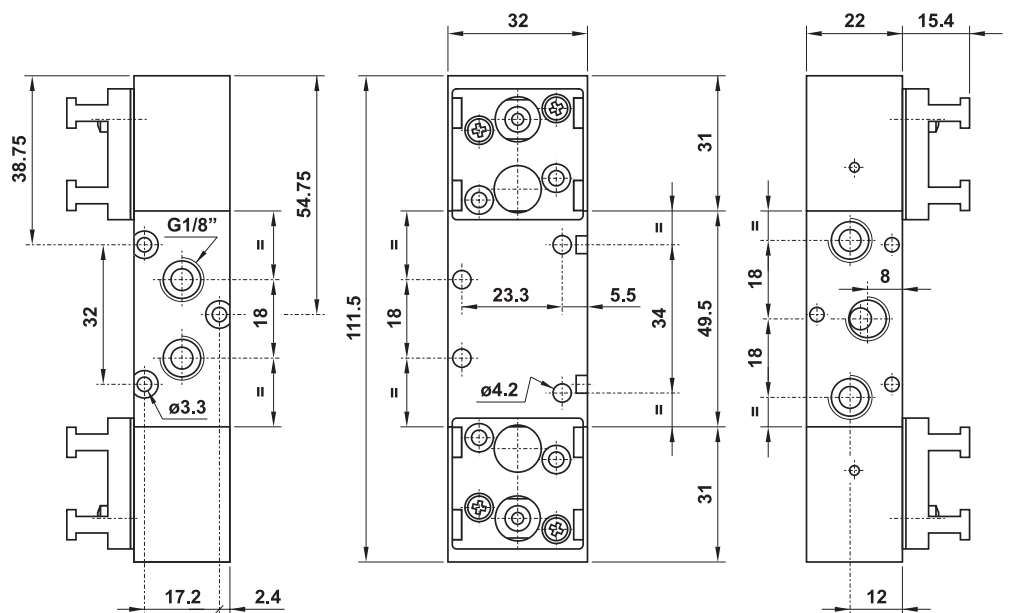
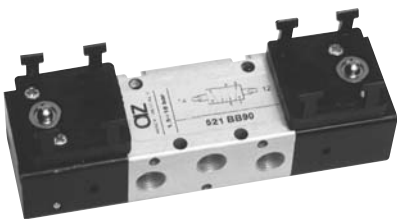
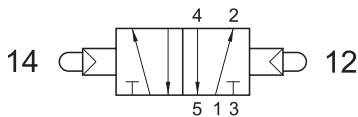
3/2 1/8" double servo-piloted tappet with 90° actuator adaptor for panel mounting



## 521 BB90

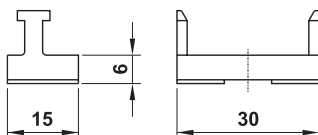
5/2 1/8" doppio pulsante servopilotato 90° con interfaccia per attuatore a pannello

5/2 1/8" double servo-piloted tappet with 90° actuator adaptor for panel mounting



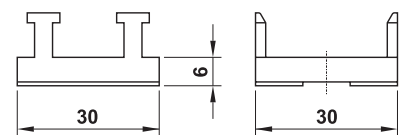
### 08.017.2

interfaccia singola per attuatore a pannello completa di viti  
single adaptor for panel mounting actuator, complete with fixing screws



### 08.015.2

interfaccia doppia per attuatore a pannello completa di viti  
double adaptor for panel mounting actuator, complete with fixing screws



# attuatori da pannello

actuators for panel mounting



## pulsante protetto protected push button

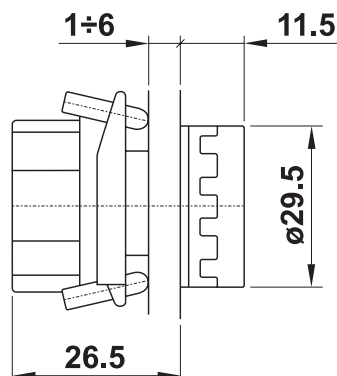
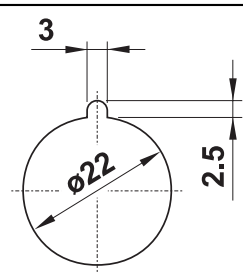
codice code	colori standard standard colours
RM 010	ROSSO, NERO e BIANCO (forniti assieme nel kit) red, black and white (supplied in kit)

- I seguenti colori sono disponibili ordinandoli in aggiunta al kit standard  
The following colours are available as an alternative and must be ordered separately

codice code	colore colour
P 22804 V	VERDE [green]
P 22804 G	GIALLO [yellow]
P 22804 A	AZZURRO [light blue]
P 22804 B	BIANCO [white]

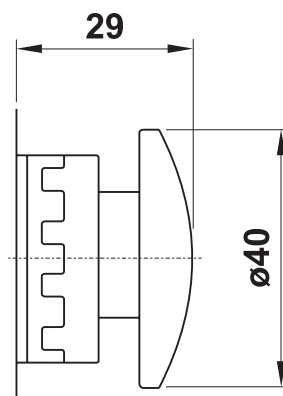
Foro per montaggio a pannello  
con asola antirotazione

Panel mounting hole with antirotation  
feature



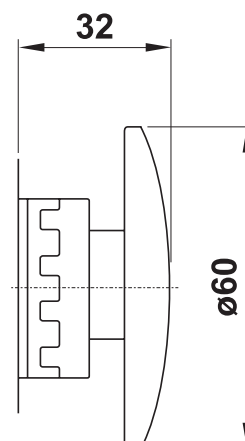
## fungo ø40 ø40 mushroom

codice code	descrizione description	colore colour
RM 050 R	monostabile assiale [axial mono-stable]	ROSSO [red]
RM 050 N	monostabile assiale [axial mono-stable]	NERO [black]
RM 055 R	oscillante [multi-directional]	ROSSO [red]
RM 055 N	oscillante [multi-directional]	NERO [black]
RM 065 R	sblocco a rotazione [turn to unlock]	ROSSO [red]



## fungo ø60 ø60 palm

codice code	descrizione description	colore colour
RM 056 R	oscillante [multi-directional]	ROSSO [red]
RM 066 R	sblocco a rotazione [turn to unlock]	ROSSO [red]



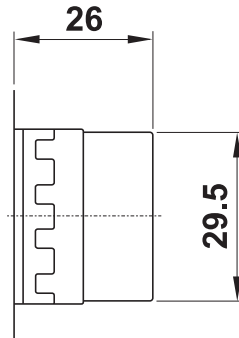
# attuatori da pannello

actuators for panel mounting



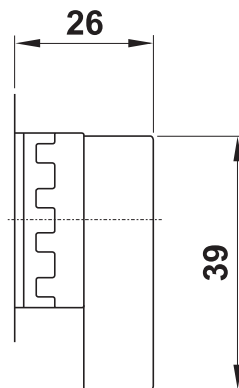
## selettore leva corta short lever selector

codice code	colore colour	funzione function
RM 300 N	NERO black	0 1
RM 350 N	NERO black	0 ← 1
RM 313 N	NERO black	2 0 1
RM 383 N	NERO black	2 → 0 ← 1



## selettore leva lunga long lever selector

codice code	colore colour	funzione function
RM 400 N	NERO black	0 1
RM 450 N	NERO black	0 ← 1
RM 413 N	NERO black	2 0 1
RM 483 N	NERO black	2 → 0 ← 1



## selettore a chiave bistabile bi-stable key selector

codice code
RM 200 N

